

SILOTANKAR 5.000-50.000 liter

Uppdaterad silo i ny design

Vi erbjuder högkvalitativa silotankar i rostfritt stål med två olika diametrar för ökad flexibilitet. Styrning och diskpump sitter redan på silon vid leverans vilket ger en snabb och smidig installation. Vi har lång erfarenhet inom mjölkkyllning och anpassar silon och kylaggregatet utifrån förhållandena på din gård. Oavsett om du mjölkar konventionellt eller med robot kan vi erbjuda dig optimal kylning för att bevara mjölkens höga kvalitet. Behöver du speciallösningar såsom oberoende hämtning eller delhämtning hjälper vi gärna till.

STOR VOLYM PÅ LITEN YTA

Våra silotankar rymmer stora volymer mjölk på liten yta. Att inte behöva bygga ett stort mjölkkrum sparar pengar. Allt som krävs är ett gjutet betongfundament och en öppning i väggen till mjölkkrummet.

Silon placeras på lämplig plats utomhus, i anslutning till mjölkkrummet. Den kan antingen byggas med utloppet direkt in i mjölkkrummet eller på litet avstånd med



Högkvalitativ och snygg silo i rostfritt stål.

alkov som förbindelse. Självklart hjälper vi till hela vägen från planering till installation och drift.

TVÅ DIAMETRAR GER FLEXIBILITET

Vi vet att förutsättningarna skiljer sig på gårdarna och att volymbehovet kan öka över tid. Därför erbjuder vi vår silo med två olika diametrar, 2.300 och 3.000 mm, och volymer från 5.000 till 50.000 liter. Det går utmärkt att byta till större silo i framtiden utan att behöva bygga om.

Den smalare diametern i vårt sortiment gör att vi kan erbjuda även mindre silotankar som ändå bygger på höjden. Dessutom påverkas fraktkostnaden av diametern vilket ger ekonomiska besparingar för den smalare varianten.

OPTIMAL KYLNING

Alla våra silotankar levereras komplett med ett kylaggregat anpassat för just din mjölkproduktion, oavsett antal kor och mjölkningssystem. Silon har en stor kylyta i botten och två på väggarna vilket ger en anpassad och skonsam kylning från första litern.

ISOLERING I VÄRLDSKLASS

Ett tjockt lager polyuretanskum ger optimal isolering för bästa mjölk kvalitet och



Diskpump och Argos styrenhet förmonterade.

ekonomi. Energiförlusterna är minimala vilket gynnar klimatet samtidigt som belastningen på kylsystemets kompressor hålls nere vilket ger en ökad livslängd.

SNABB OCH SMIDIG INSTALLATION

Silotanken levereras komplett med vår smarta och användarvänliga styrenhet Argos redan monterad på silokroppen. Även diskpumpen sitter redan på plats. Detta möjliggör en snabb och enkel installation på gården.

ALKOV I LÄTTVIKTMATERIAL

Många kunder önskar komplettera sin silo med en alkov och där kan vi nu erbjuda

en smidig och prisvärd lösning i ett tåligt lättviktsmaterial som har ett lågt klimatavtryck och är lätt att hantera vid installation. Alkoven erbjuds i standardmätt och vit färg. Mot ett pristillägg erbjuds olika färgalternativ samt förlängningsmoduler. Allt för att det ska bli så bra som möjligt på just din gård.

Föredrar du en traditionell alkov i rostfritt stål kan vi erbjuda det med.

FOKUS PÅ EKONOMI OCH KLIMAT

Komplettera din Wedholms silo med några av våra smarta tillval för att minska klimatavtrycket och förbättra din drifts-ekonomi. Kontakta oss för att få veta mer om våra energieffektiva lösningar.

Dessutom är vi experter på speciallösningar för oberoende hämtning och delhämtning av mjölk. Vi hjälper dig gärna att hitta den bästa lösningen på just din gård.



Silo med kylaggregat och alkov under installation.

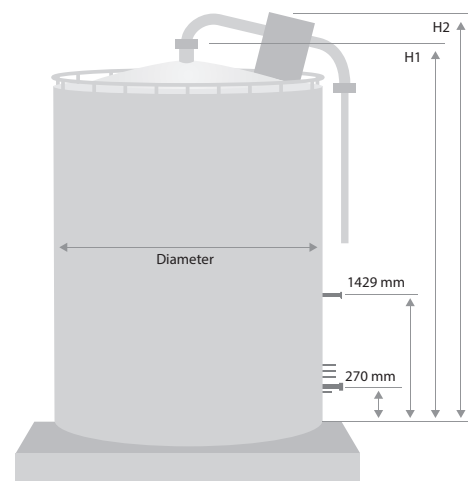
MÄTTABELL

Volym	Diameter	Höjd H1	Höjd H2
5.000 L	2.300 mm	2.230 mm	2.250 mm
6.000 L	2.300 mm	2.530 mm	2.850 mm
7.000 L	2.300 mm	2.830 mm	3.150 mm
8.000 L	2.300 mm	3.130 mm	3.450 mm
9.000 L	2.300 mm	3.430 mm	3.750 mm
10.000 L	2.300 mm	3.730 mm	4.050 mm
12.000 L	2.300 mm	4.330 mm	4.650 mm
14.000 L	2.300 mm	4.930 mm	5.250 mm
15.000 L	2.300 mm	5.230 mm	5.550 mm
16.000 L	2.300 mm	5.530 mm	5.850 mm
18.000 L	2.300 mm	6.030 mm	6.350 mm
20.000 L	2.300 mm	6.630 mm	6.950 mm
22.000 L	2.300 mm	7.230 mm	7.550 mm
24.000 L	2.300 mm	7.800 mm	8.150 mm



Alkov i lättviktsmaterial som tillval.

Volym	Diameter	Höjd H1	Höjd H2
10.000 L	3.000 mm	2.600 mm	2.830 mm
15.000 L	3.000 mm	3.450 mm	3.680 mm
18.000 L	3.000 mm	3.900 mm	4.130 mm
20.000 L	3.000 mm	4.260 mm	4.490 mm
25.000 L	3.000 mm	5.072 mm	5.302 mm
30.000 L	3.000 mm	5.900 mm	6.130 mm
35.000 L	3.000 mm	6.700 mm	6.930 mm
40.000 L	3.000 mm	7.409 mm	7.509 mm
50.000 L	3.000 mm	8.918 mm	9.180 mm



Mättskiss.

Vi reserverar oss för tekniska ändringar och tryckfel.