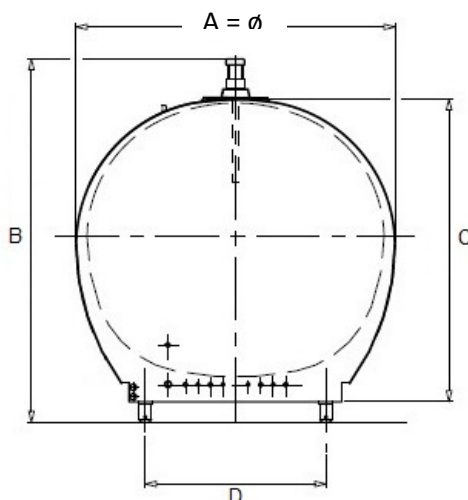


Dimensioner Mjölkkyltankar DF953L/95L, 9 000-30 000 liter

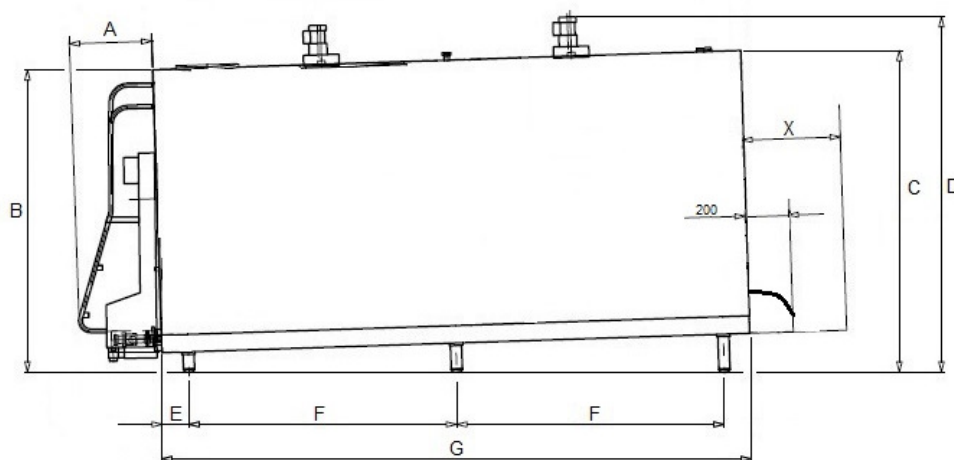
Samtliga mått bygger på ritningar; små avvikelser kan förekomma i verkligheten.

Mjölkkyltankar DF95L 9 000-30 000 liter

Volym (l)	A = \emptyset (mm)	B (mm)	C (mm)	D (mm)	Vikt (kg)
9 000	2 030	2 237	1 936	1 150	1 170
10 000	2 030	2 241	1 936	1 150	1 300
12 000	2 030	2 241	1 936	1 150	1 550
14 000	2 225	2 460	2 165	1 230	1 730
16 000	2 225	2 460	2 165	1 230	1 965
18 000	2 225	2 488	2 165	1 230	2 210
20 000	2 435	2 656	2 332	1 450	2 350
23 000	2 435	2 656	2 332	1 450	2 500
26 000	2 435	2 656	2 332	1 450	2 750
30 000	2 435	2 656	2 332	1 450	3 200



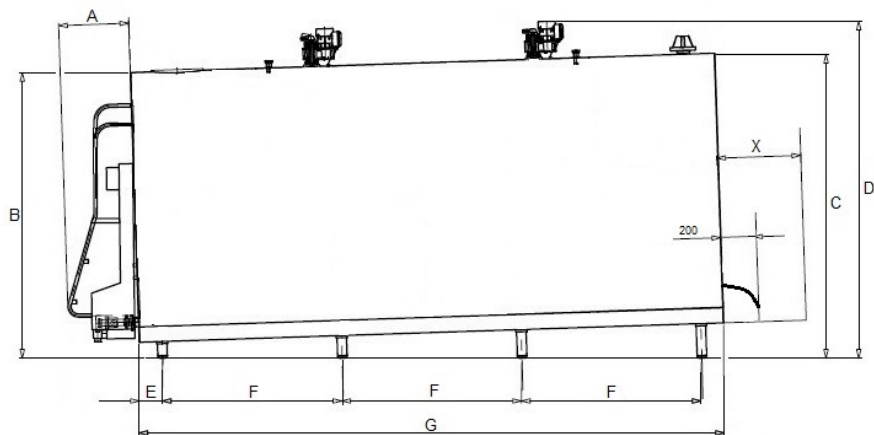
Mjölkkyltankar DF95L, 9 000-12 000 liter



Volym (l)	A (mm)	B (mm)	C (mm)	D (mm)	E (mm)	F (mm)	G (mm)	Ben (st)	Omr. (st)	Disksn. (st)
9 000	484	2 048	2 168	2 384	182	1 627	3 613	6	2	1
10 000	484	2 048	2 191	2 394	182	1 819	3 998	6	2	1
12 000	484	2 048	2 207	2 417	182	2 212	4 785	6	2	1

All information is supplied without liability, technical changes reserved.

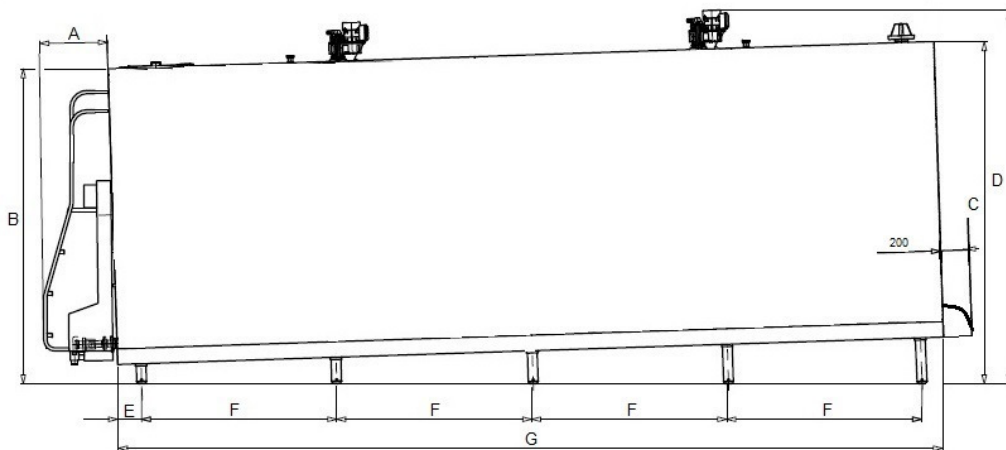
Mjölkkyltankar DF95L, 14 000-20 000 liter



Volym (l)	A (mm)	B (mm)	C (mm)	D (mm)	E (mm)	F (mm)	G (mm)	Ben (st)	Omr. (st)	Disksn.* (st)
14 000	484	2 275	2 430	2 627	182	1 432	4 658	8	2	2
16 000	484	2 275	2 448	2 647	182	1 641	5 307	8	2	2
18 000	484	2 275	2 471	2 661	182	1 865	5 958	8	2	2
20 000	549	2 419	2 605	2 800	182	1 744	5 594	8	2	2

*2 disksnurror = 2 diskpumpar

Mjölkkyltankar FD95L, 23 000-30 000 liter



Volym (l)	A (mm)	B (mm)	C (mm)	D (mm)	E (mm)	F (mm)	G (mm)	Ben (st)	Omr. (st)	Disksn.* (st)
23 000	549	2 419	2 632	2 818	182	1 515	6 421	10	2	2
26 000	549	2 419	2 659	2 835	182	1 720	7 241	10	2	2
30 000	549	2 419	2 696	2 865	182	1 994	8 340	10	2	2

*2 disksnurror = 2 diskpumpar

All information is supplied without liability, technical changes reserved.

Viktig information och rekommendationer

- Mått B i frontvyn av tanken är tankens minimihöjd (tankens ben är på den lägsta möjliga nivån).
- Om tanken behöver flyttas genom en dörr eller liknande kan omrörarmotorn/-motorerna tillfälligt monteras bort vilket minskar höjden med ca 250 mm för tankar upp till 12 000 liter och med ca 240 mm från 14 000 liter och uppåt.
- Tankvikter inkluderar styrenheten, men exkluderar kylsystemet. För tankar med sammanbyggd kyla (DF953L), bör 100-280 kg adderas till totalvikten (beroende på typ av kylsystem). *Observera att sammanbyggd kyla inte är möjlig för alla tankar, beroende på kylsystemets storlek (vald kylkapacitet).*
- Mått D i sidovyn är tankens höjd vid en lutning på 1,9 grader.
- För att garantera tillräcklig ventilation av omrörarmotorn och möjliggöra service, rekommenderar vi ett fritt utrymme på minst 100 mm ovanför omrörarmotorn.
- För att möjliggöra tillträde till tanken via manhålet rekommenderar vi ett tomt utrymme på minst 600 mm ovanför manhålet.
- Observera att mått A i sidovyn och därmed även tankens totala längd påverkas om ett robotkit (T-stycke med APV-ventil/-er) installeras vid utloppet. Addera upp till 400 mm, beroende på antalet APV-ventiler (mjölkledning).

Den minsta rekommenderade längden av mjölkrummet är summan av följande:

- Mått A i sidovyn (plus eventuella robotanslutning/-ar)
- Mått G
- Addera 200 mm för tankar med separat kyla, p.g.a. röranslutningar
- Addera 670 mm för tankar med sammanbyggd kyla, p.g.a. kylsystemet
- Addera minst 500 mm för att möjliggöra service