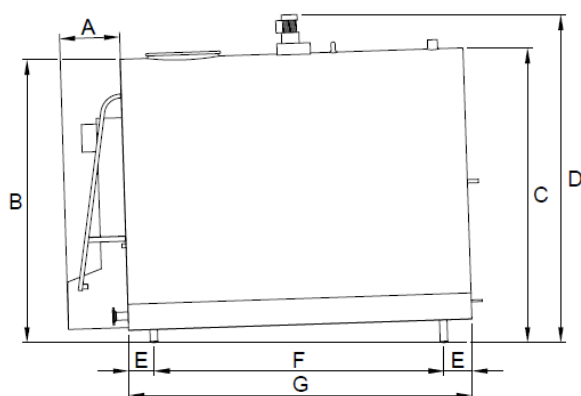
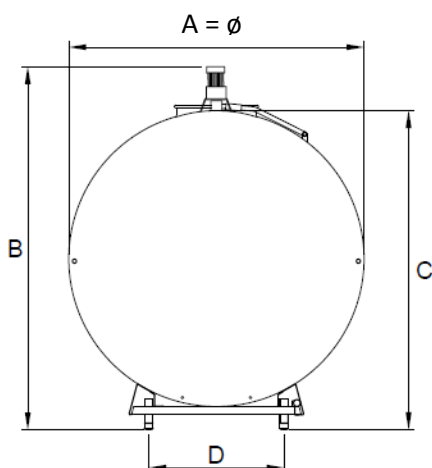


Dimensioner Mjölkkyltankar DF95/95, 1 600-12 000 liter

Samtliga mått bygger på ritningar; små avvikelser kan förekomma i verkligheten.

Mjölkkyltankar DF95,
1 600-12 000 liter



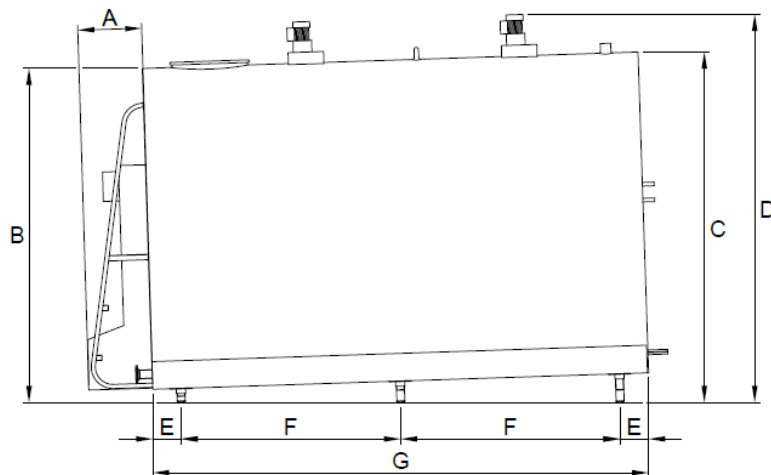
Volym (l)	A = ø (mm)	B (mm)	C (mm)	D (mm)	Vikt (kg)
1 600	1 350	1 735	1 385	635	330
2 000	1 350	1 735	1 385	635	380
2 000	1 500	1 890	1 540	776	380
2 500	1 350	1 735	1 385	635	485
2 500	1 500	1 890	1 540	776	485
3 200	1 500	1 890	1 540	776	575
3 200	1 700	2 090	1 740	776	575
4 000	1 500	1 890	1 540	776	655
4 000	1 700	2 090	1 740	776	655
5 000	1 700	2 090	1 740	776	700
5 000	1 900	2 285	1 935	991	700
6 000	1 700	2 090	1 740	776	900
6 000	1 900	2 285	1 935	991	900
7 000	1 900	2 285	1 935	991	940
7 000	2 100	2 490	2 140	991	940
8 000	1 900	2 285	1 935	991	1 120
8 000	2 100	2 490	2 140	991	1 120
9 000	2 100	2 490	2 140	991	1 250
10 000	2 100	2 490	2 140	991	1 360
12 000	2 100	2 490	2 140	991	1 530

Mjölkkyltankar DF95,
1 600-5 000 liter

Volym (l)	Ø (mm)	A (mm)	B (mm)	C (mm)	D (mm)	E (mm)	F (mm)	G (mm)	Ben (pc)	Omr. (pc)	Spr. h. (pc)
1 600	1 350	400	1 480	1 520	1 751	164	1 150	1 495	4	1	1
2 000	1 350	400	1 480	1 532	1 751	164	1 540	1 885	4	1	1
2 000	1 500	400	1 628	1 678	1 909	164	1 156	1 501	4	1	1
2 500	1 350	400	1 480	1 545	1 752	164	1 911	2 253	4	1	1
2 500	1 500	400	1 628	1 688	1 909	164	1 465	1 809	4	1	1
3 200	1 500	400	1 628	1 704	1 910	164	1 935	2 278	4	1	1
3 200	1 700	400	1 824	1 883	2 105	164	1 441	1 783	4	1	1
4 000	1 500	400	1 628	1 722	1 920	164	2 496	2 841	4	1	1
4 000	1 700	400	1 824	1 897	2 110	164	1 865	2 208	4	1	1
5 000	1 900	400	2 020	2 093	2 302	164	1 851	2 194	4	1	1

All information is supplied without liability, technical changes reserved.

Mjölkkyltankar DF95, 5 000-12 000 liter



Volym (l)	Ø (mm)	A (mm)	B (mm)	C (mm)	D (mm)	E (mm)	F (mm)	G (mm)	Ben (pc)	Omr. (pc)	Spr. h. (pc)
5 000	1 700	400	1 824	1 914	2 127	173	1 195	2 738	6	1	1
6 000	1 700	400	1 824	1 932	2 152	173	1 458	3 263	6	2	1
6 000	1 900	400	2 020	2 106	2 305	173	1 131	2 609	6	1	1
7 000	1 900	400	2 020	2 119	2 344	173	1 328	3 002	6	2	1
7 000	2 100	412	2 222	2 304	2 506	173	1 066	2 469	6	1	1
8 000	1 900	400	2 020	2 134	2 351	173	1 549	3 444	6	2	1
8 000	2 100	412	2 222	2 315	2 540	173	1 231	2 799	6	2	1
9 000	2 100	412	2 222	2 326	2 552	173	1 403	3 143	6	2	1
10 000	2 100	412	2 222	2 338	2 555	173	1 576	3 488	6	2	1
12 000	2 100	412	2 222	2 360	2 566	173	1 910	4 156	6	2	1

Viktig information och rekommendationer

- Mått B i frontvyn av tanken är tankens minimihöjd (tankens ben är på den lägsta möjliga nivån).
- Om tanken behöver flyttas genom en dörr eller liknande kan omrörarmotorn/-motorerna tillfälligt monteras bort vilket minskar höjden med 250 mm.
- Tankvikter inkluderar styrenheten, men exkluderar kylsystemet. För tankar med sammanbyggd kyla (DF953), bör 100-215 kg adderas till totalvikten (beroende på typ av kylsystem).
- Mått D i sidovyn är tankens höjd vid en lutning på 1,9 grader.
- För att garantera tillräcklig ventilation av omrörarmotorn och möjliggöra service, rekommenderar vi ett fritt utrymme på minst 100 mm ovanför omrörarmotorn.
- För att möjliggöra tillträde till tanken via manhålet rekommenderar vi ett tomt utrymme på minst 600 mm ovanför manhålet.

All information is supplied without liability, technical changes reserved.

- Observera att mått A i sidovyn och därmed även tankens totala längd påverkas om ett robotkit (T-stycke med APV-ventil/-er) installeras vid utloppet. Addera upp till 400 mm, beroende på antalet APV-ventiler (mjölkledningar).

Den minsta rekommenderade längden av mjölkrummet är summan av följande:

- Mått A i sidovyn (plus eventuella robotanslutning/-ar)
- Mått G
- Addera 200 mm för tankar med separat kyla, p.g.a. röranslutningar
- Addera 670 mm för tankar med sammanbyggd kyla, p.g.a. kylsystemet
- Addera minst 500 mm för att möjliggöra service