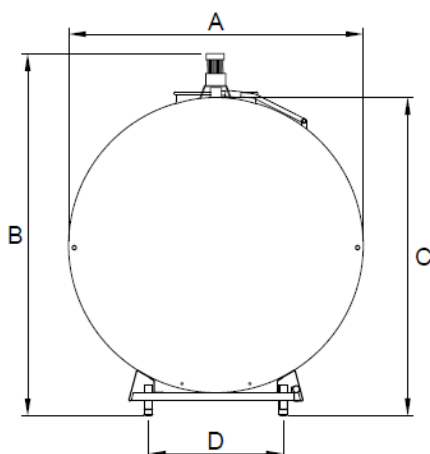


## Dimensioner Mjölkkyltankar CO2 by Wedholms

DFC95/95: 5 000-12 000 liter

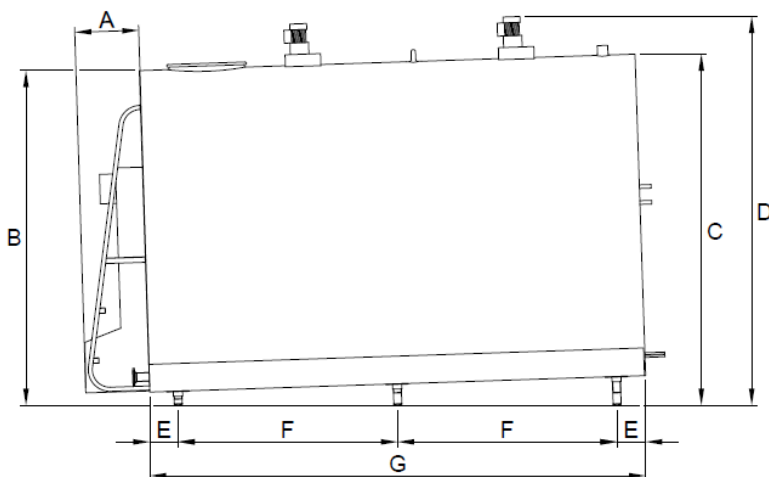
Samtliga mått baseras på ritningar. Små avvikelser kan därför förekomma i verkligheten.

Frontvy DFC95, 5 000-12 000 liter:



Volym (l)	A = $\varnothing$ (mm)	B (mm)	C (mm)	D (mm)	Vikt (kg)
5 000	1 700	2 090	1 740	776	700
6 000	1 700	2 090	1 740	776	900
8 000	1 900	2 285	1 935	991	1 120
10 000	2 100	2 490	2 140	991	1 360
12 000	2 100	2 490	2 140	991	1 530

Sidovy DFC95, 5 000-12 000 liter:



Volym (l)	Ø (mm)	A (mm)	B (mm)	C (mm)	D (mm)	E (mm)	F (mm)	G (mm)	Ben (pc)	Omr. (pc)	Spr. h. (pc)
5 000	1 700	400	1 824	1 914	2 127	173	1 195	2 738	6	1	1
6 000	1 700	400	1 824	1 932	2 152	173	1 458	3 263	6	2	1
8 000	1 900	400	2 020	2 134	2 351	173	1 549	3 444	6	2	1
10 000	2 100	412	2 222	2 338	2 555	173	1 576	3 488	6	2	1
12 000	2 100	412	2 222	2 360	2 566	173	1 910	4 156	6	2	1

### Viktig information och rekommendationer

- Mått B i frontvyn av tanken är tankens minimihöjd (tankens ben är på den lägsta möjliga nivån).
- Om tanken behöver flyttas genom en dörr eller liknande kan omrörarmotorn/-motorerna tillfälligt monteras bort vilket minskar höjden med 250 mm.
- Tankvikter inkluderar styrenheten, men exkluderar kylsystemet. För tankar med sammanbyggd kyla (DFC953), bör 150-250 kg adderas till totalvikten (beroende på typ av kylsystem).
- Mått D i sidovyn är tankens höjd vid en lutning på 1,9 grader.
- För att garantera tillräcklig ventilation av omrörarmotorn och möjliggöra service, rekommenderar vi ett fritt utrymme på minst 100 mm ovanför omrörarmotorn.
- För att möjliggöra tillträde till tanken via manhålet rekommenderar vi ett tomt utrymme på minst 600 mm ovanför manhålet.
- Observera att mått A i sidovyn och därmed även tankens totala längd påverkas om ett robotkit (T-stycke med APV-ventil/-er) installeras vid utloppet. Addera upp till 400 mm, beroende på antalet APV-ventiler (mjölkledning).

Den minsta rekommenderade längden av mjölkrummet är summan av följande:

- Mått A i sidovyn (plus eventuella robotanslutning/-ar).
- Mått G.
- Beroende om kylaggregatet sitter på tanken eller inte:
  - Addera 200 mm för tankar med separat kyla, p.g.a. röranslutningar.
  - Addera 890 mm för tankar med sammanbyggd kyla, p.g.a. kylsystemet.
- Addera ytterligare minst 500 mm för att möjliggöra service.