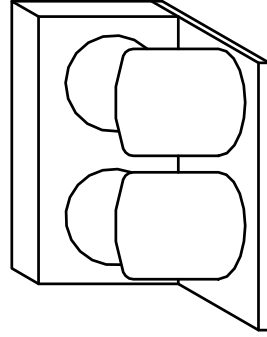


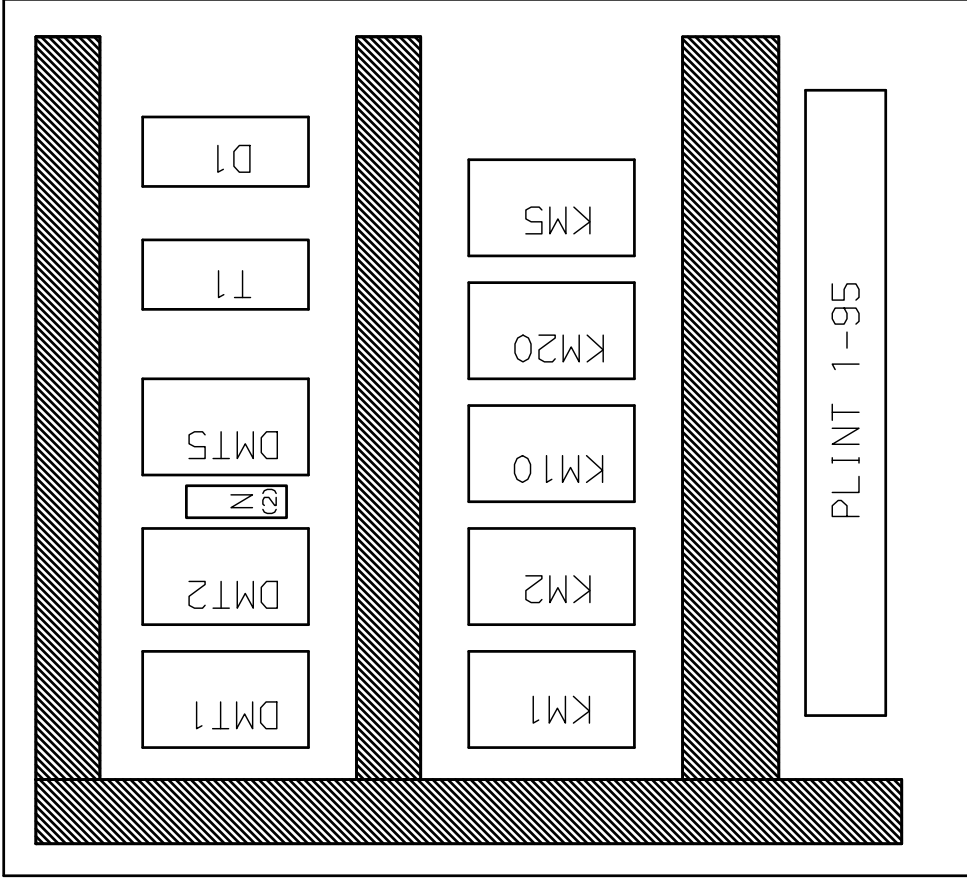
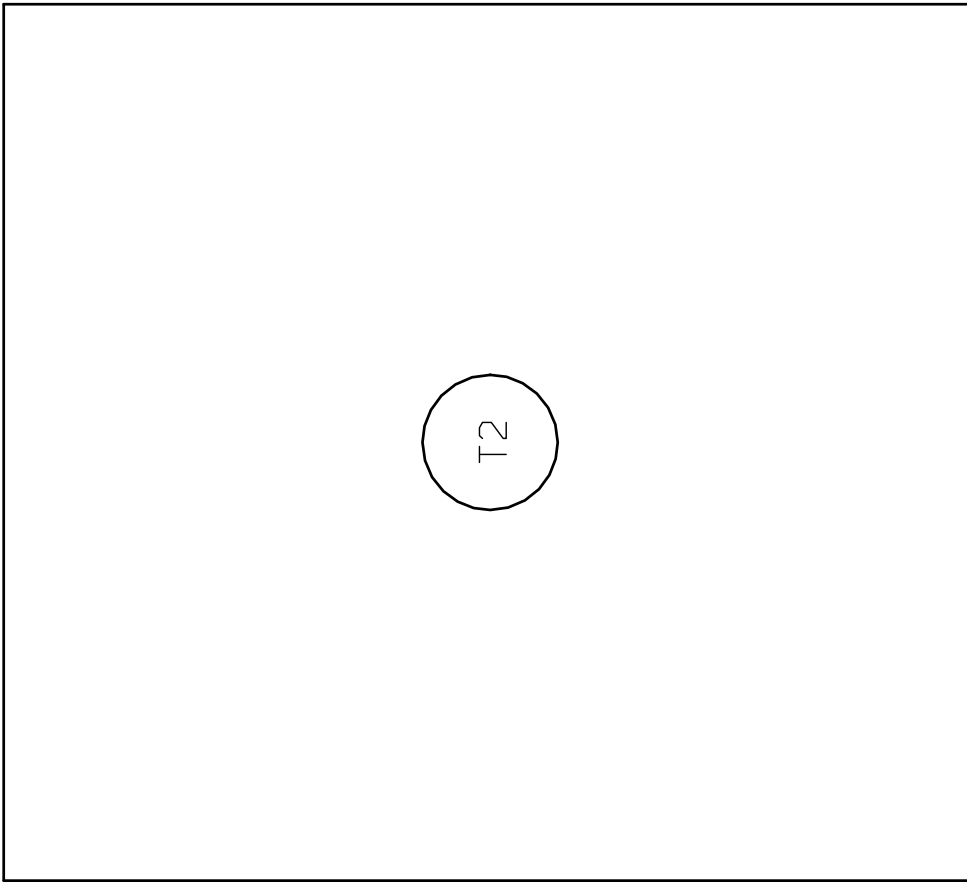
# WEDHOLMS AB ELDOKUMENTATION ELECTRIC DOCUMENTATION

APPARATMONTAGE A1 Enl. 320261 (EQUIPMENT A1)  
 APPARATLISTA A1 Enl. 320262 (EQUIPMENT LIST A1)  
 PLINTMONTAGE WINMASTER Enl. 320263 (TERMINAL BLOCK WINMASTER)  
 KRETSSCHEMA Enl. 320264-320265 (CIRCUIT DIAGRAM)  
 KABELLISTA Enl. 320266 (CABLE LIST)  
 YTTRE FÖRBINDNING Enl. 320267-320269 (EXTERNAL CONNECTION)  
 SKARVLÅDA DF95 Enl. 320270 (CONNECTION-BOX DF95)




Ritad t.ba	Datum 06-06-01	Redt. m.jh	Storad. gr.	Skala	Sammans. r. t.n. nr
Box97W för WinMaster MC			Order nr		
Box97W for WinMaster MC			Ersätter		
WinMaster 2comp+Base N or P			Ersatt av		
<b>Wedholms</b> WedhoLms AB			Ref. nr	Utgåva	Ritn. Nr
			A		320260

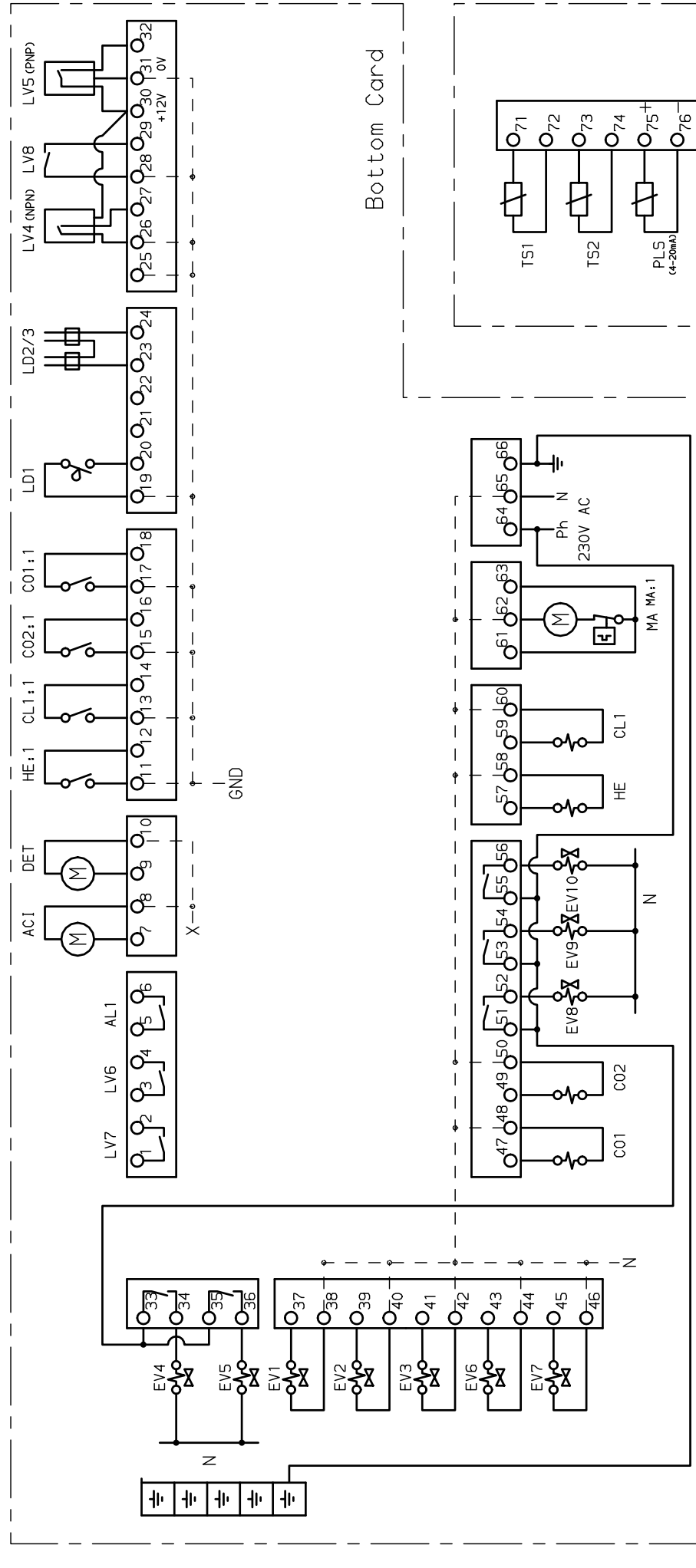
A1



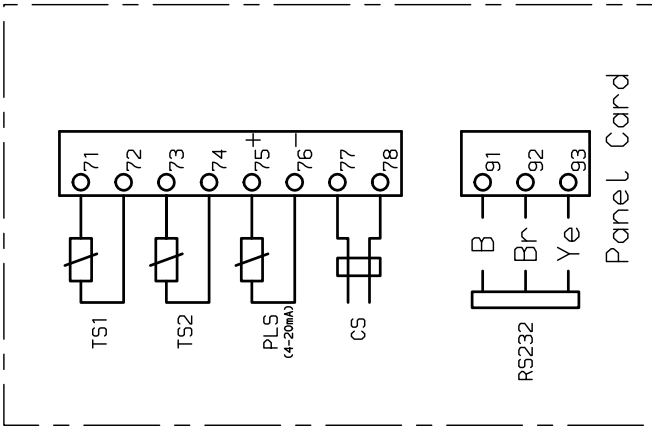
Ritad	Datum	Redk.	Stand. gr.	Skala	Sammanst. rit. nr
t.ba	06-06-01	m.jh			
Box97W för WinMasterMC					
Box97W for WinMasterMC					
Apparatmontage A1/Equipment A1					
Ref. nr	Utgåva	Rit. nr	Ersätt av		
<b>Wedholms</b> Vedholms AB			A	320261	

ANTAL	POST	BETECKNING	FABRIKAT	ANMÄRKNING	REV.
1	DMT 1	GV2 M16 or (GV2 M20) or (GV2 M21)	TELEMECANIQUE	MOTORSKYDDBRYTARE 9-14A (13-18A) (17-23A) (CIRCUIT BRAKER COMPRESSOR)	
1		GV2 AE 20	TELEMECANIQUE	HJÄLPKONTAKTBLOCK	
1	DMT 2	GV2 M16 or (GV2 M20) or (GV2 M21)	TELEMECANIQUE	MOTORSKYDDBRYTARE 9-14A (13-18A) (17-23A) (CIRCUIT BRAKER COMPRESSOR)	
1		GV2 AE 20	TELEMECANIQUE	HJÄLPKONTAKTBLOCK	
1	DMT 5	GV2 M10	TELEMECANIQUE	MOTORSKYDDBRYTARE 4-6.3A (CIRCUIT BRAKER CLEANING PUMP)	
1		GV2 AE 11	TELEMECANIQUE	HJÄLPKONTAKTBLOCK	
1	KM 1	LC1 D2510	TELEMECANIQUE	KONTAKTOR (CONTACTOR COMPRESSOR)	
1	KM 2	LC1 D2510	TELEMECANIQUE	KONTAKTOR (CONTACTOR COMPRESSOR)	
1	KM 5	LC1 K0910	TELEMECANIQUE	MINI KONTAKTOR (CONTACTOR CLEANING PUMP)	
1	KM 10	LC1 K0910	TELEMECANIQUE	MINI KONTAKTOR (CONTACTOR FAN)	
1	KM 20	LC1 K0910	TELEMECANIQUE	MINI KONTAKTOR (CONTACTOR FAN)	
1	D1	DT40 C10	MERLIN GERIN	AUTOMATSÄKRING 2 POL (CIRCUIT BRAKER CONTROL)	
1	T1	RE11 LA MW	TELEMECANIQUE	TIDRELÄ (TIME-RELAY)	
1	T2	T85 TYP601 LKB	DIEHL	TIDUR (TIMER)	
1					
1					
1					
1					
1					
1					
1					
1					
1					

Ritad t.ba	Datum 06-06-01	Skick. m.j/h	Ständ. gr.	Skala	Sammans. r. t.n. nr.
Box97W för WinMasterMC			Order nr.		
Box97W for WinMasterMC			Ersätt av		
Apparatlista A1/Equipment List A1			Ritn. nr.		
 <b>Wedholms</b> MedhoLms AB			Ref. nr.	Utgåva	Ritn. nr.
			A		320262



Bottom Card



Panel Card

Colours parts

- B - Black
- Br - Brown
- Ye - Yellow

Inputs:

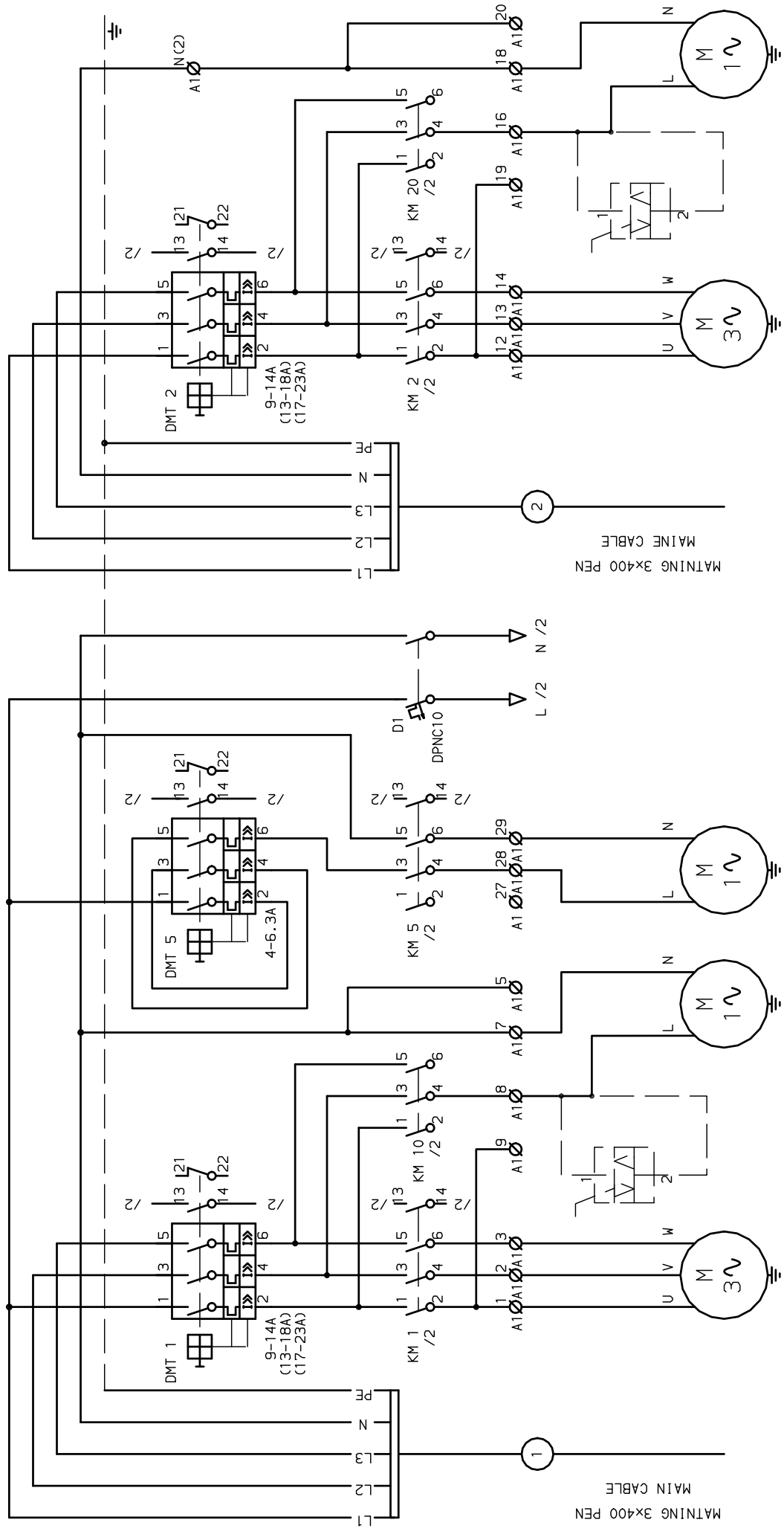
- MA:1 Feedback Agitator
- C01:1 Feedback Cotactor Compressor 1
- C02:1 Feedback Cotactor Compressor 2
- CL1:1 Feedback Cotactor Cleaning Pump
- HE:1 Feedback Cotactor Heater
- T51 Sensor Temperature Tank
- T52 Sensor Ambient Temperature
- LD1 Level Indicator Washing
- LD2/3 Conductive Sensor Detergent
- LV4 Position Sensor Outlet Valve
- LV5 Position Sensor Filling Valve
- LV8 Feedback Milk Pump
- PLS Conductive Sensor Cleaning
- RS232 Connection PC

Outputs:

- MA Agitator
- EV1 Solenoid valve Cold Water direct
- EV2 Solenoid valve Hot Water
- EV3 Solenoid valve Cold Water
- EV4 Solenoid valve Outlet Valve Tank
- EV5 Solenoid valve Inlet Valve Tank
- EV6 Solenoid valve Drain Valve No 1
- EV7 Solenoid valve Drain Valve No 2
- EV8 Solenoid valve Capacity Regulator
- EV9 Solenoid valve Tube Cooler
- EV10 Solenoid valve Cooling tank
- CL1 Contactor Cleaning Pump
- C01 Contactor Compressor 1
- C02 Contactor Compressor 2
- DET Dos Pump Detergent
- ACI Dos Pump Desinfection
- AL1 Alarm 1
- HE Contactor Heater
- LV6 "Request to Empty" signal to robot
- LV7 "Cleaning" signal to robot

Placed	Partum	Reoltd.	Stand. gr.	Skala	Sammanst. r. tn. nr.
t.ba	06-06-01	m.jh			
Box97W för WinMasterMobileCom					
Box97W for WinMasterMobileCom					
Plintar WMMC/Terminal block WMMC					
Order. nr.	Ref. nr.	Utgava	RT. nr.	320263	
			A		
Ersätter	Ersatt av				

**wedholms**  
Vedholms AB



MANÖVERSPÄNNING  
CONTROL

M 5  
DISK PUMP  
CLEANING PUMP

M 10  
FLÄKT 1  
FAN 1

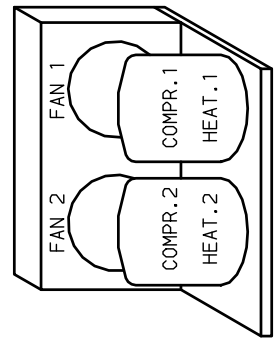
R 11  
REGULATOR (OPTION)  
FAN REG. (OPTION)

M 1  
COMPRESSOR 1  
COMPRESSOR 1

M 2  
COMPRESSOR 2  
COMPRESSOR 2

R 11  
REGULATOR (OPTION)  
FAN REG. (OPTION)

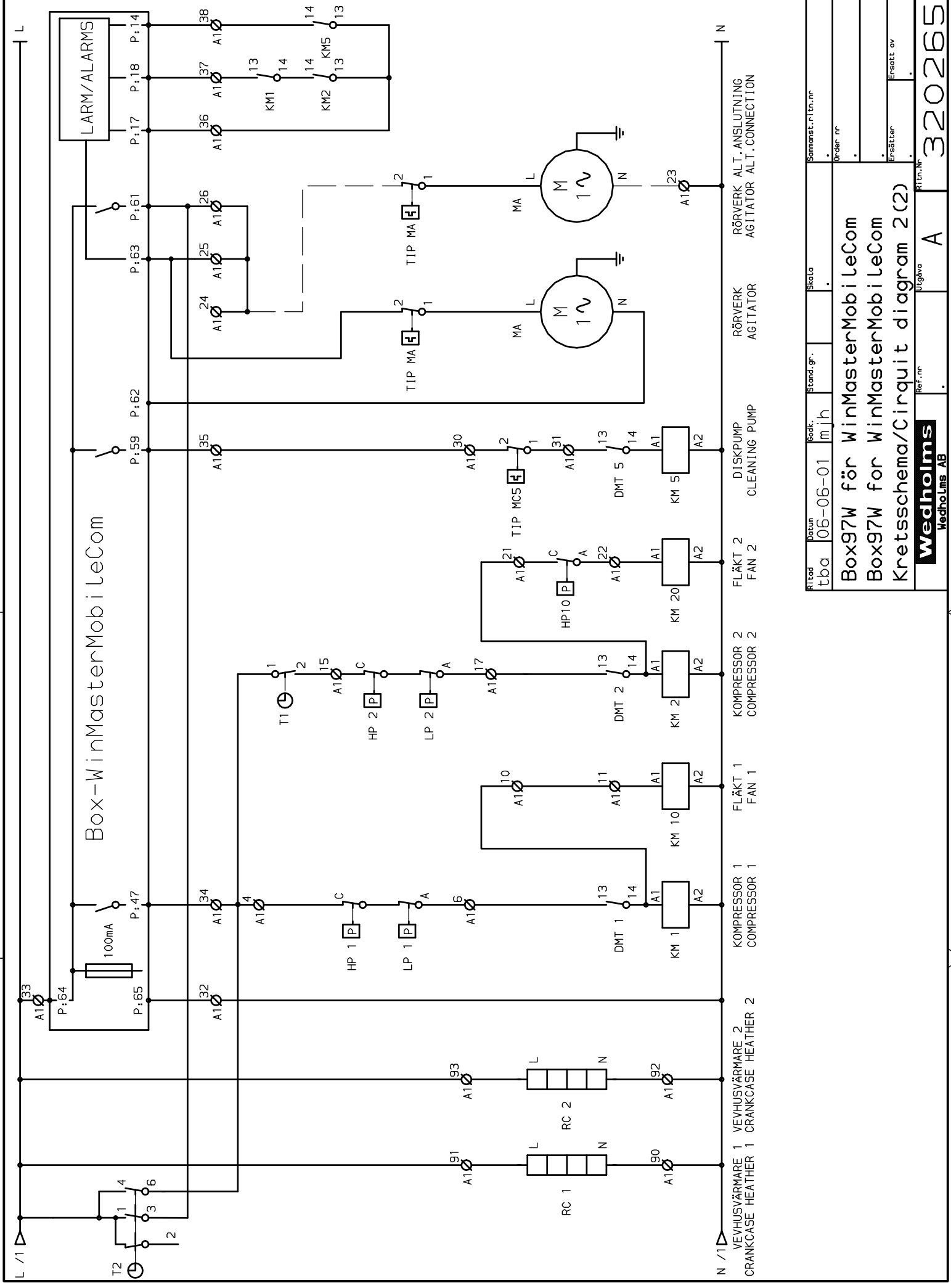
M 20  
FLÄKT 2  
FAN 2



Ritad	Datum	Rev.	Skala	Sammanst. r. i. n. nr.
t.ba	06-06-01	m.j.h	.	.
Box97W för WinMasterMC				
Box97W for WinMasterMC				
Kretsschema/Circuit diagram 1 (2)				
Order nr.	Utgåva	Ref. nr.	R. i. n. nr.	Ersätter
.	A	.	.	.

**Wedholms**  
Kred. Lms AB

320264



Box-WinMasterMobileCom

Ritad	l.ba	Datum	06-06-01	Skalk.	m.j/h	Skala		Sammansr.nr.tn.nr	
Order nr		Ersätter		Ersatt av					
Ref.nr		Utgåva							

Box97W för WinMasterMobileCom  
 Box97W for WinMasterMobileCom  
 Kretsschema/Circuit diagram 2(2)

Wedholms  
 VedhoLms AB

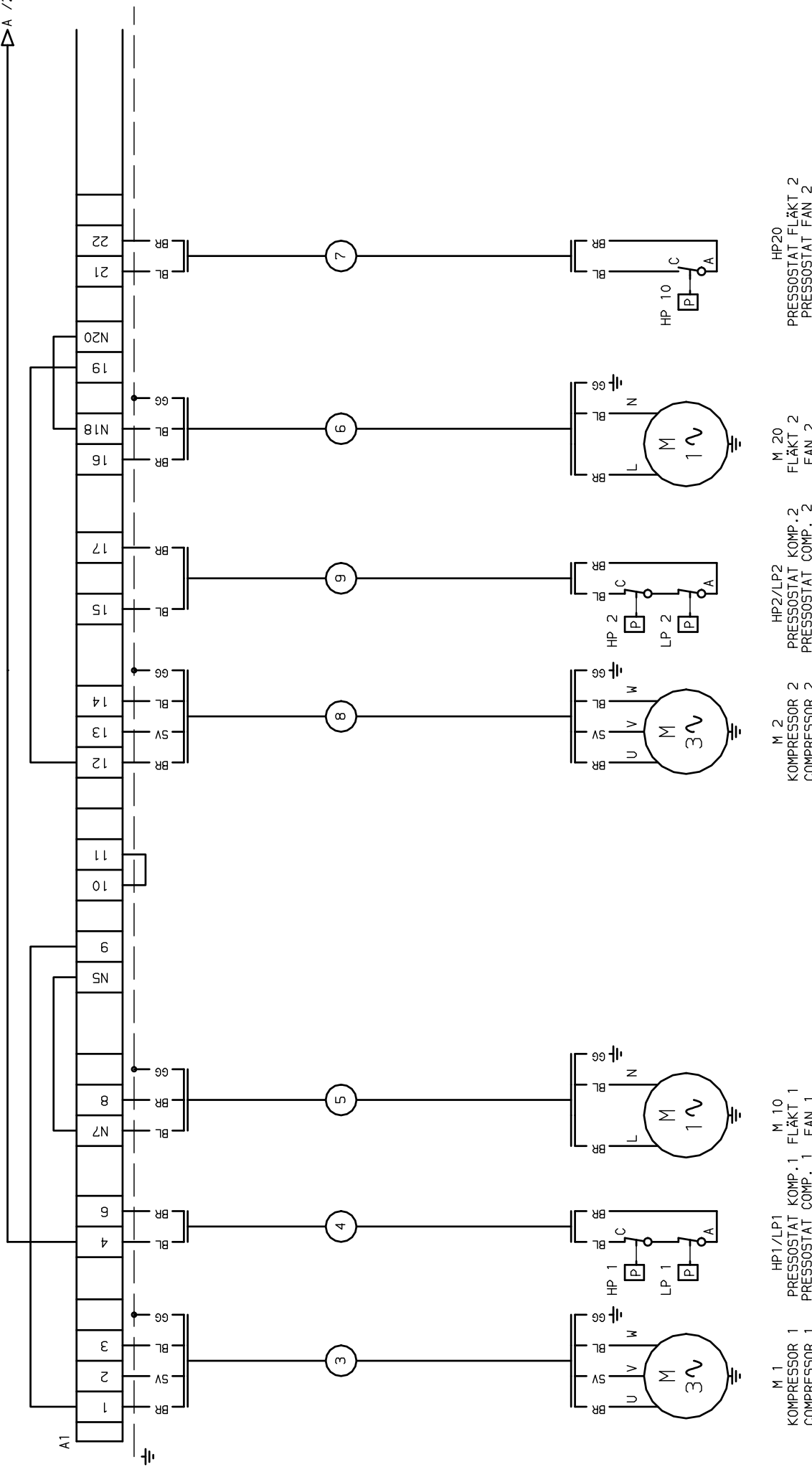
A

320265

CABLE N:o	CONNECTION A	CABLE TYPE	CONNECTION B	REMARK	REV.
1	FÖRDELN. CENTRAL	REV 5G1.5 (REV 5G2.5)	A1 (DMT 1)	INKOMMANDE MATNING 3X400V PE 16A or 25A or 35A/MAIN CABLE	
2	FÖRDELN. CENTRAL	REV 5G1.5 (REV 5G2.5)	A1 (DMT 2)	INKOMMANDE MATNING 3X400V PE 16A or 25 or 35AA/MAIN CABLE	
3	A1	RKK 4G2.5	M 1	KOMPRESSOR 1/COMPRESSOR 1	
4	A1	RKK 3G1.5	HP1/LP1	PRESSOSTATER KOMPRESSOR 1/SAFETY PRESSOSTAT HIGH/LOW COMP 1	
5	A1	RKK 3G1.5	M 10	FLÄKT 1/FAN 1	
6	A1	RKK 3G1.5	M 20	FLÄKT 2/FAN 2	
7	A1	RKK 3G1.5	HP10	PRESSOSTAT FLÄKT 2/PRESSOSTAT FAN 2	
8	A1	RKK 4G2.5	M 2	KOMPRESSOR 2/COMPRESSOR 2	
9	A1	RKK 3G1.5	HP 2 /LP 2	PRESSOSTATER KOMPRESSOR 2/SAFETY PRESSOSTAT HIGH/LOW COMP 2	
10	Box WinMasterMC	RKK 3G1.5	MA1 (MA2)	RÖRVERK/AGITATOR	
11	A1	RKK 5G1.5	M 5	DISKPUMP MED INBYGGT TERMISKT SKYDD/CLEANING PUMP	
12					
13	A1	10G0.75	Box WinMasterMC	INTERFACE KABEL A1-Box WinMasterMC	
14	A1	RKK 3G1.5	RC 1	VEVHUSVÄRMARE KOMPRESSOR 1/CRANKCASE HEATER COMPRESSOR 1	
15	A1	RKK 3G1.5	RC 2	VEVHUSVÄRMARE KOMPRESSOR 2/CRANKCASE HEATER COMPRESSOR 2	
20	Box WinMasterM.	2G0.75	T51	TEMPERATUR PRODUKT/TEMPERATURE PRODUCT	
21	Box WinMasterM.	2G0.75	LD1	NIVÅ DISK/LEVEL WASHING	
22	Box WinMasterM.	2G0.75	LD2/3	NIVÅ DISKMEDEL-DESINFEKTION/LEVEL DETERGENT-DESINFECTION	
23	Box WinMasterM.	2G0.75	AC1	PUMP DESINFEKTION/PUMP DESINFECTION	
24	Box WinMasterM.	2G0.75	DET	PUMP DISKMEDEL/PUMP DETERGENT	
25	Box WinMasterM.	2G0.75	EV 1	MAGNETVENTIL KV DIREKT/SOLENOID VALVE CW DIRECT	
26	Box WinMasterM.	2G0.75	EV 2	MAGNETVENTIL VARMVATTEN/SOLENOID VALVE HOT WATER	
27	Box WinMasterM.	2G0.75	EV 3	MAGNETVENTIL KALLVATTEN/SOLENOID VALVE COLD WATER	
28	Box WinMasterM.	3G0.75	EV 6	MAGNETVENTIL DRÄNERING/SOLENOID VALVE DRAINAGE	

Ritad t.ba	Datum 06-06-01	Skalk. m.j.h	Storhd. gr. .	Skala .	Sammansr. n. tdn. nr .
<b>Box97W för WinMasterMobileCom</b> <b>Box97W for WinMasterMobileCom</b> <b>KabelLista/Cable List</b>					
Ref. nr .			Utgåva A	Ritn. nr 320266	
Order nr .				Ersätter Ersatt av	





M 1  
KOMPRESSOR 1  
KOMPRESSOR 1

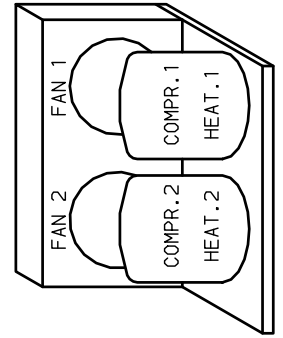
M 10  
PRESSOSTAT KOMP. 1 FLÄKT 1  
PRESSOSTAT KOMP. 1 FAN 1

M 2  
KOMPRESSOR 2  
KOMPRESSOR 2

HP 2/LP 2  
PRESSOSTAT KOMP. 2  
PRESSOSTAT KOMP. 2

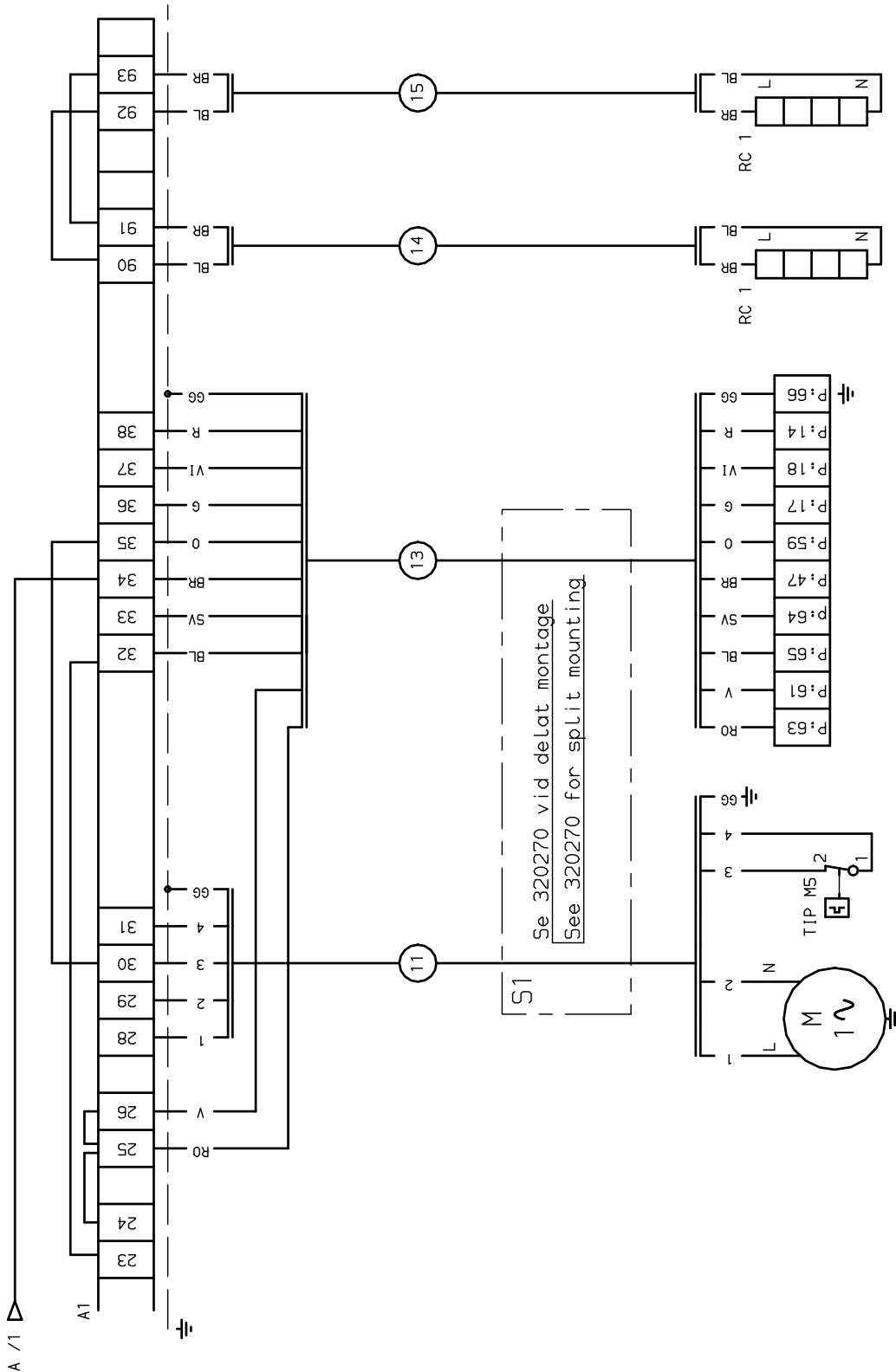
M 20  
FLÄKT 2  
FAN 2

HP 20  
PRESSOSTAT FLÄKT 2  
PRESSOSTAT FAN 2



Ritad t.ba	Datum 06-06-01	Skalk.	Skalka	Sammanst. n. tn. nr.
		m/j/h		
Box97W för WinMasterMC Box97W for WinMasterMC Yttre förbindning/Connection 1 (3)				Order nr.
				Ersätter
				Ersatt av
Wedholms Kedho Lms AB			Ref. nr.	Utgåva
			A	320267





- FÄRGGOD PARTER/COLOURS PARTS
- SV - SVART-BLACK
  - BL - BLÅ-BLUE
  - BR - BRUN-BROWN
  - R - RÖD-RED
  - V - VIT-WHITE
  - G - GRÅ-GREY
  - VI - VIOLETT-VIOLET
  - RO - ROSA-PINK
  - O - ORANGE-ORANGE
  - GG - GUL/GRÖN-YELLOW/GREEN

M 5  
DISKPUMP  
CLEANING PUMP

TIP M5  
TERMISKT SKYDD  
THERMALS PROTECTION

RC1  
VEVHUSVÄRMARE 1  
CRANKCASE HEATER 1

RC2  
VEVHUSVÄRMARE 2  
CRANKCASE HEATER 2

TILL WMMC  
TO WMMC

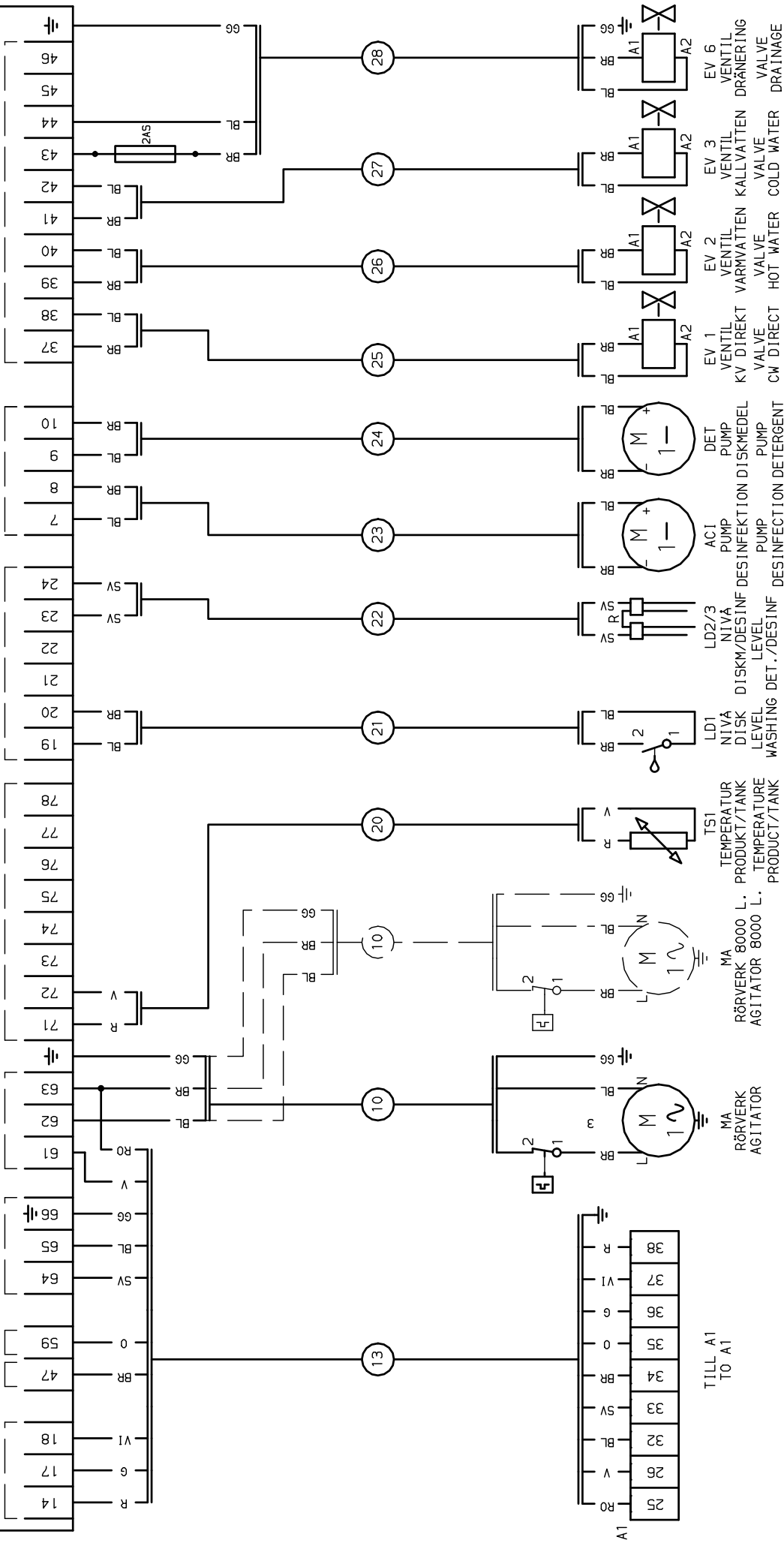
TILL WMMC  
TO WMMC

Se 320270 vid delat montage  
See 320270 for split mounting

Ritad t.ba	Datum 06-06-01	Revis. m.j.h	Storlek gr.	Skala
Box97W för WinMasterMC				
Box97W for WinMasterMC				
Yttre förbindning/Connection 2(3)				
Sammansättn.nr. Order nr			Ersättn.nr. Ersätt av	
Ref.nr			Utgåva	
Wedholms			A	
MedhoLms AB			320268	

# BOX WINMASTERMOBILECOM

LOCK



TILL A1  
TO A1

## FÄRKGOD PARTER/COLOURS PARTS

- SV - SVART-BLACK
- BL - BLÅ-BLUE
- BR - BRUN-BROWN
- R - RÖD-RED
- V - VIT-WHITE
- G - GRÅ-GREY
- V1 - VIOLETT-VIOLET
- RO - ROSA-PINK
- O - ORANGE-ORANGE
- G6 - GUL/GRÖN-YELLOW/GREEN

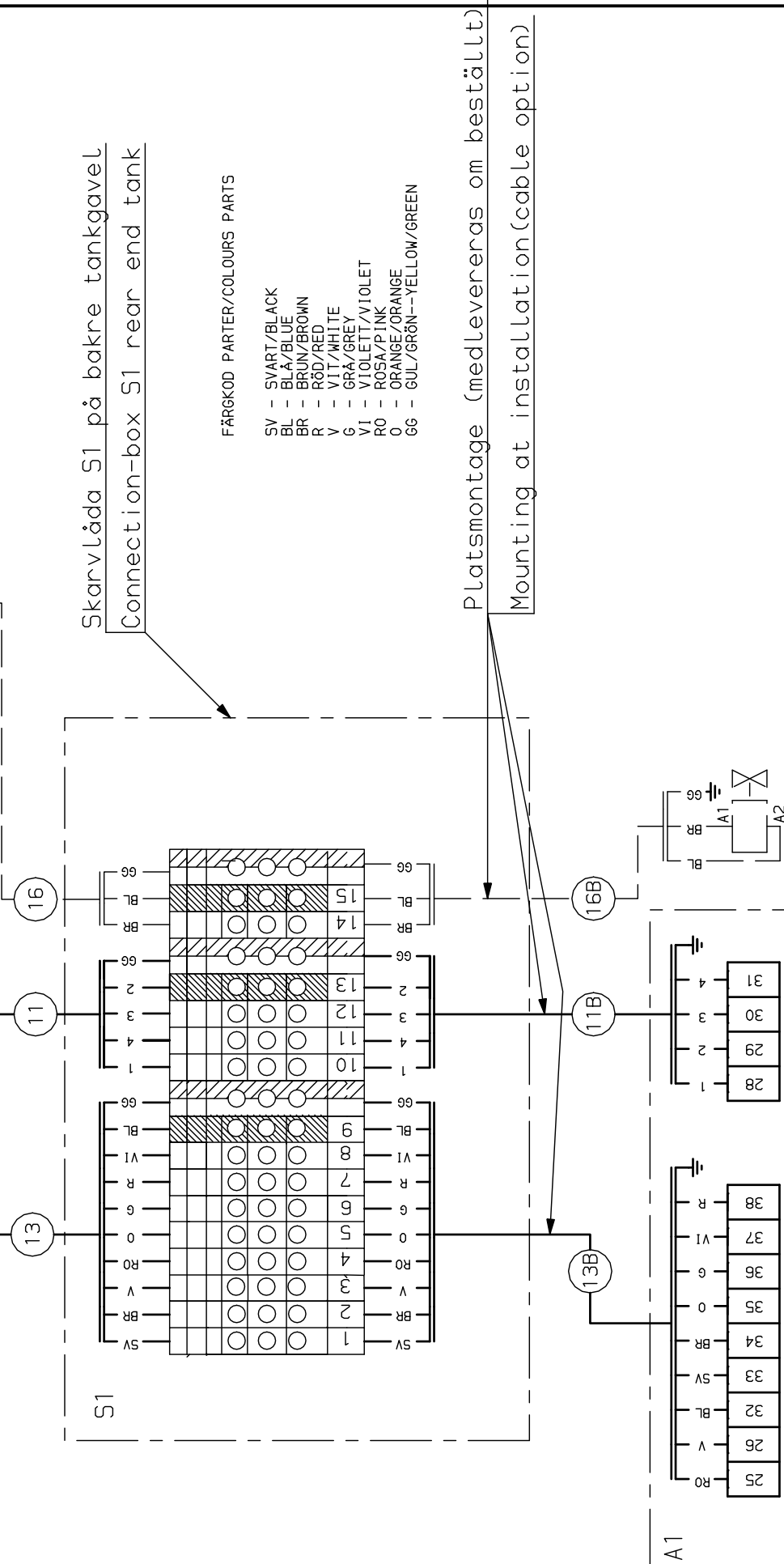
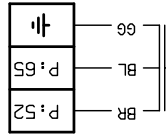
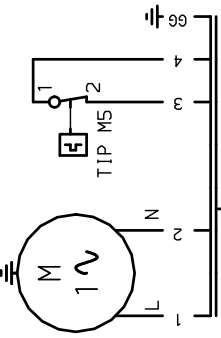
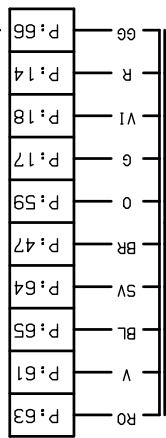
Ritad	l.t.ba	Datum	06-06-01	Skadk.	Std. nr.	Skala	Samm. n. i. n. nr.
Box97 för WinMasterMC	Box97 for WinMasterMC	Yttre förbindning/Connection 3(3)					Order nr.
							Ersätter
							Ersatt av

Ref. nr. **Wedholms** Utgåva **A** R1 n. nr. **320269**  
**Wedholms**  
**Wedholms AB**

Box WinMasterMobileCom

Diskpump/Cleaning pump

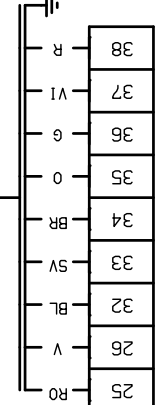
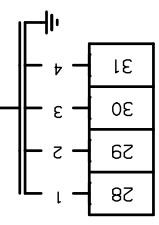
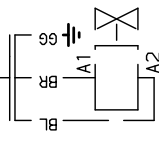
Box WinMasterMobileCom



Skarvlåda S1 på bakre tankgavel  
Connection-box S1 rear end tank

- FÄRGGOD PARTER/COLOURS PARTS
- SV - SVART/BLACK
  - BL - BLÅ/BLUE
  - BR - BRUN/BROWN
  - R - RÖD/RED
  - V - VIT/WHITE
  - G - GRÅ/GREY
  - VI - VIOLETT/VIOLET
  - RO - ROSA/PINK
  - O - ORANGE/ORANGE
  - GG - GUL/GRÖN--YELLOW/GREEN

Platsmontage (med levereras om beställt)  
Mounting at installation (cable option)



Ritad t:ba Datum 06-06-01 Godk. t:ba Skala .  
 Sammanst.r.t:n.nr .  
 Order.nr .  
 Ersätter .  
 Ersatt av .  
 Ref.nr . Utgåva A R1 t:n.nr .  
**320270**

ELDOKUMENTATION/DOCUMENTATION  
 ENL.320260-320270

Box97 for WinMasterMC  
 Box97 for WinMasterMC  
 Skarvlåda DF95/Connection-boxDF95  
**Wedholms**  
 MedhoLms AB