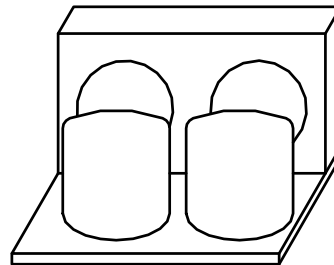


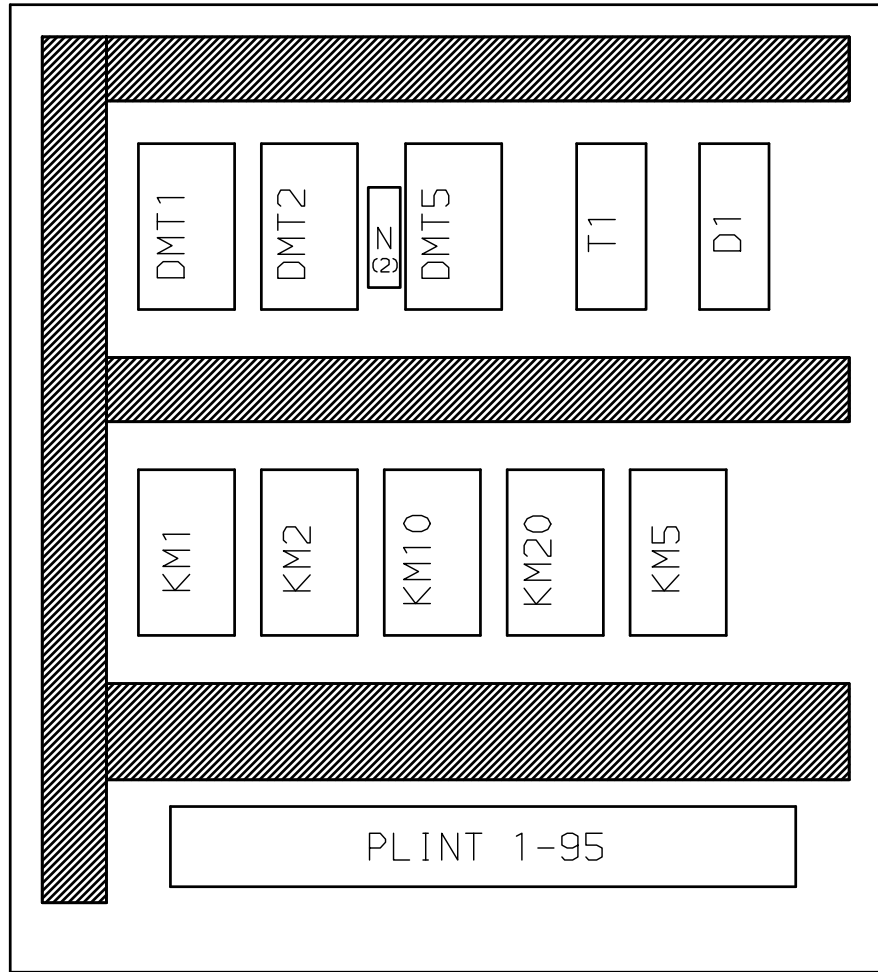
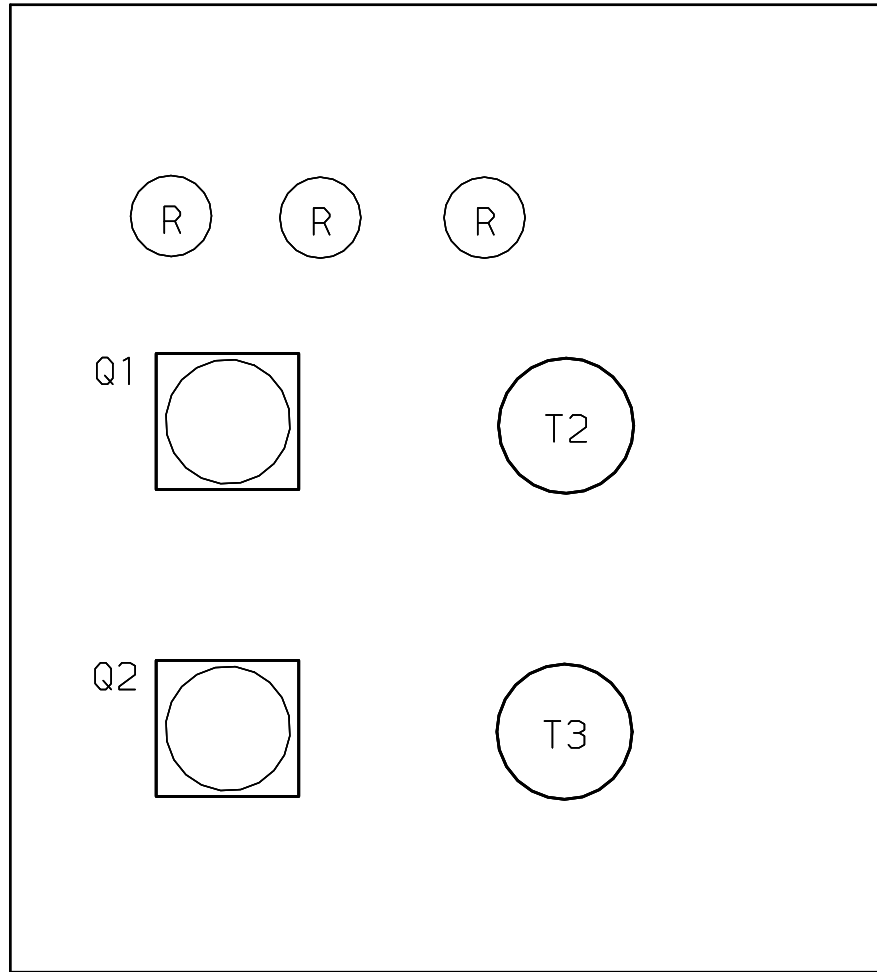
WEDHOLMS AB ELDOKUMENTATION ELECTRIC DOCUMENTATION

APPARATMONTAGE A1 EnL.319672 (EQUIPMENT A1)
 APPARATLISTA A1 EnL.319673 (EQUIPMENT LIST A1)
 PLINTMONTAGE WINMASTER EnL.319674 (TERMINAL BLOCK WINMASTER)
 KRETSSCHEMA EnL.319675-319676 (CIRCUIT DIAGRAM)
 KABELLISTA EnL.319677 (CABLE LIST)
 YTTRE FÖRBINDNING EnL.319678-319680 (EXTERNAL CONNECTION)



Ritad LON	Datum 17-02-16	Godk. AH	Stand.gr.	Skala .	Sammanst.ritn.nr .
Box97W för WinMaster					Order nr .
Box97W for WinMaster					.
Tank DF95(3) (L)-12' 2comp+2 fans					Ersätter .
Ersatt av .					
Wedholms Wedholms AB		Ref.nr .	Utgåva B	Ritn.Nr 319671	

A1



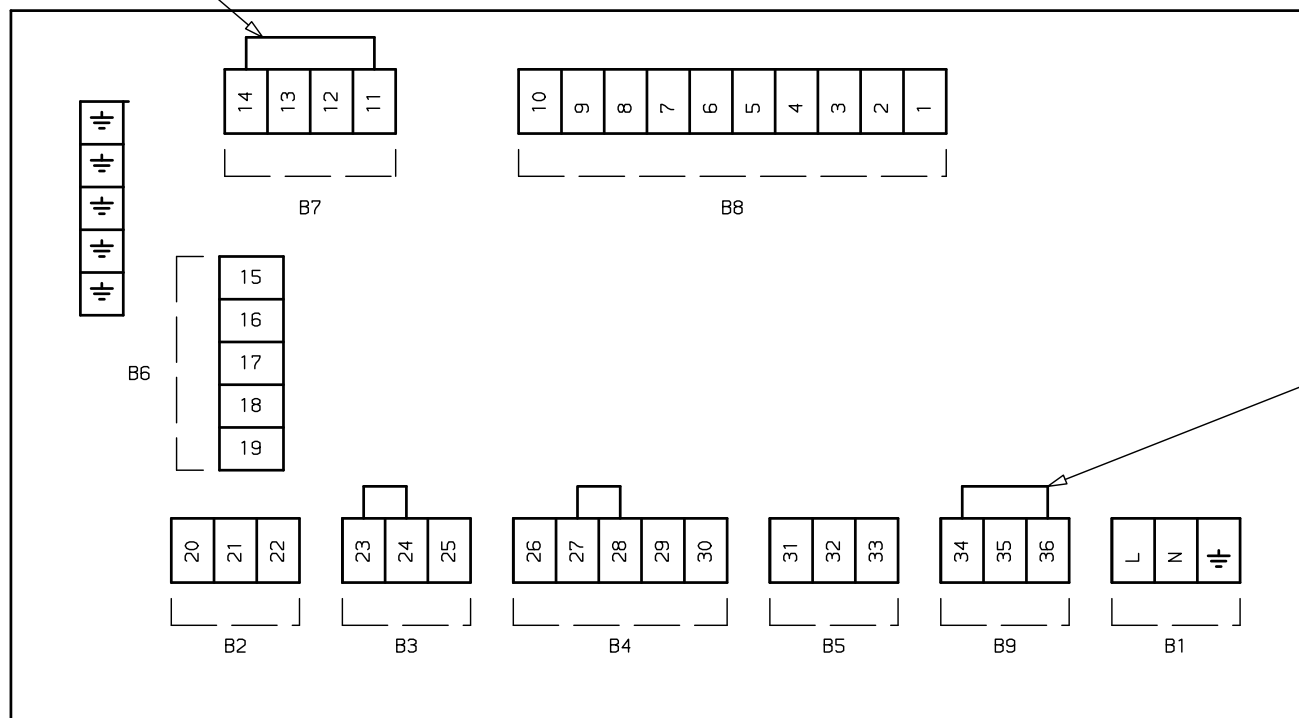
Ritad	Datum	Godk.	Stand. gr.	Skala	Sammanst. ritn. nr.
LON	17-02-16	AH		.	.
Box97W för WinMaster					Order nr.
Box97W for WinMaster					.
Apparatmontage A1/Equipment A1					Ersätter
					Ersatt av
Wedholms					Ritn. Nr.
Wedholms AB					B 319672

N:o	Item	Description	Manufacture	Remark	REV.
1	DMT 1	GV2 ME20 (GV2 ME21) (GV2 ME22)	SCHNEIDER	MOTORSKYDDSBRYTARE 13-18A (17-23A) (24-32A) (CIRQUIT BREAKER COMP.1)	
1		GV2 AE 20	SCHNEIDER	HJÄLPKONTAKTBLOCK (CONTACT)	
1	DMT 2	GV2 ME20 (GV2 ME21) (GV2 ME22)	SCHNEIDER	MOTORSKYDDSBRYTARE 13-18A (17-23A) (24-32A) (CIRQUIT BREAKER COMP.2)	
1		GV2 AE 20	SCHNEIDER	HJÄLPKONTAKTBLOCK (CONTACT)	
1	DMT 5	GV2 ME10	SCHNEIDER	MOTORSKYDDSBRYTARE 4-6.3A (CIRQUIT BREAKER CLEANING PUMP)	
1		GV2 AE 11	SCHNEIDER	HJÄLPKONTAKTBLOCK (CONTACT)	
1	KM 1	LC1 D25 P7	SCHNEIDER	KONTAKTOR (CONTACTOR COMPRESSOR 1)	
1	KM 2	LC1 D25 P7	SCHNEIDER	KONTAKTOR (CONTACTOR COMPRESSOR 2)	
1	KM 5	LC1 K0910	SCHNEIDER	MINI KONTAKTOR (CONTACTOR CLEANING PUMP)	
1	KM 10	LC1 K0910	SCHNEIDER	MINI KONTAKTOR (CONTACTOR FAN 1)	
1	KM 20	LC1 K0910	SCHNEIDER	MINI KONTAKTOR (CONTACTOR FAN 2)	
1	D1	DT40 C10	SCHNEIDER	AUTOMATSÄKRING 2 POL (CIRQUIT BREAKER CONTROL)	
1	T1	MAS5	CROUZET	TIDRELÄ (TIME-RELAY ON-DELAY)	
1	T2	T85 TYP600	DIEHL	TIDUR (TIMER COMPRESSOR 1 AND AGITATORS)	
1	T3	T85 TYP600	DIEHL	TIDUR (TIMER COMPRESSOR 2)	
1	Q1	PSA032 AK341E	EMAS	HUVUDBRYTARE (MAIN SWITCH)	
1	Q2	PSA032 AK341E	EMAS	HUVUDBRYTARE (MAIN SWITCH)	
1					
1					
1					
1					
1					
1					

Ritad	Datum	Godk.	Stand.gr.	Skala	Sammanst.r.itn.nr.
LON	17-02-16	AH		.	.
Box97W för WinMaster					Order nr
Box97W for WinMaster					.
Apparatlista A1/Equipment list A1					Ersätter
					Ersatt av
Wedholms			Ref.nr	Utgåva	Ritn.Nr
Wedholms AB			.	C	319673

Dismount when
heater is mounted
or delay start compressor 2

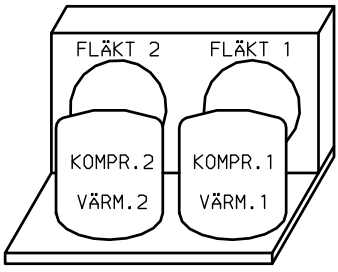
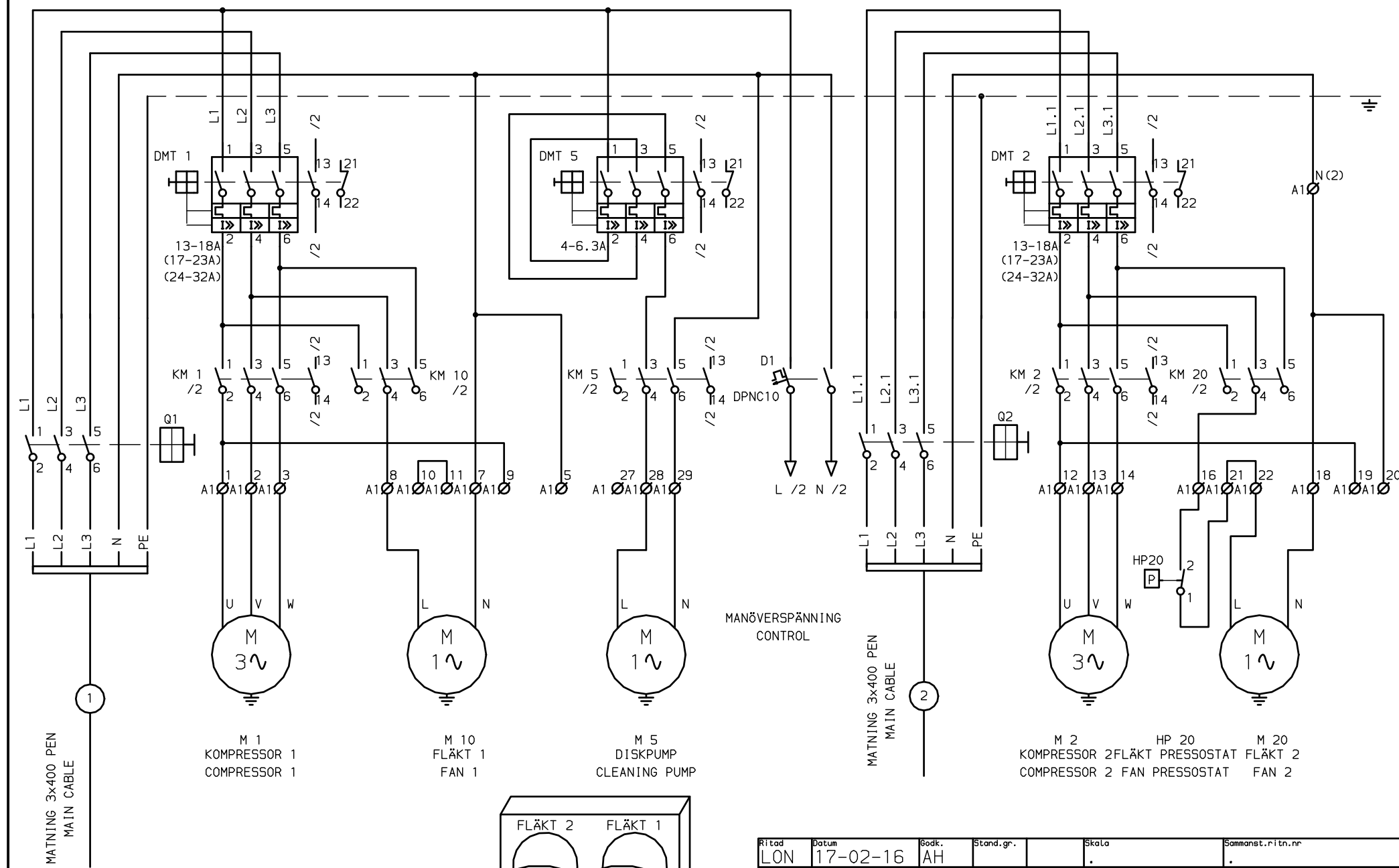
CL 2-WinMaster



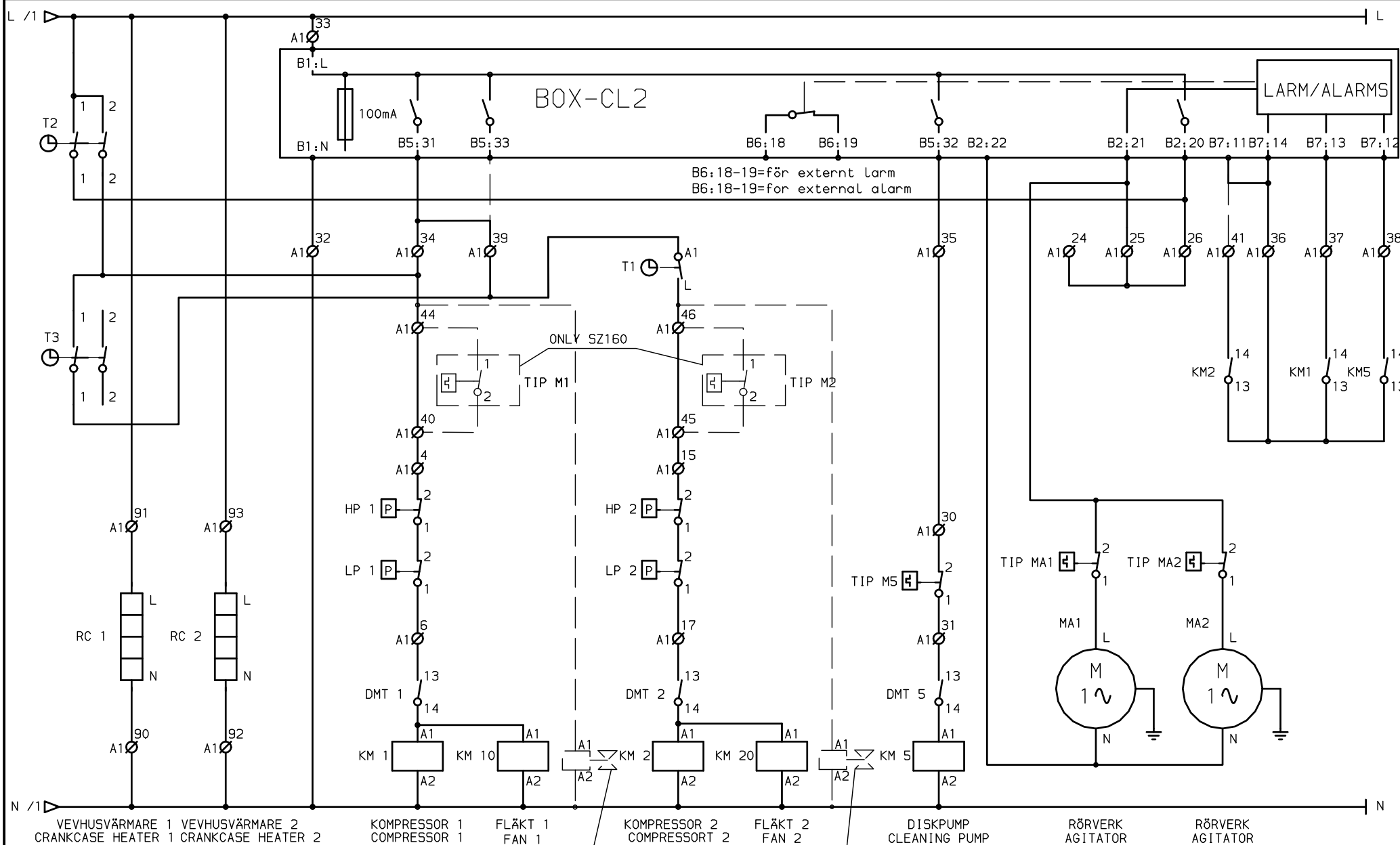
Dismount at
robot milking

ANSLUTNINGSPLINTAR PLACERADE I BOTTENDEL
TERMINAL BLOCK PLACED IN BOTTOM PART

Ritad	Datum	Godk.	Stand. gr.	Skala	Sammanst. ritn. nr
tba	01-02-01	mjh		.	.
Box97W för WinMaster					Order nr
Box97W for WinMaster					.
Plintmontage WinM./Terminal block					Ersätter
					Ersatt av
Wedholms Wedholms AB			Ref. nr	Utgåva	Ritn. Nr
			.	A	319674



Ritad LON	Datum 17-02-16	Godk. AH	Stand. gr.	Skala	Sammanst. ritn. nr.
Box97W för WinMaster Box97W for WinMaster Kretsschema/Circuit diagram 1 (2)					Order nr.
Ersätter					Ersatt av
Wedholms Wedholms AB			Ref. nr.	Utgåva D	Ritn. Nr. 319675



VEVHUSVÄRMARE 1 VEVHUSVÄRMARE 2
CRANKCASE HEATER 1 CRANKCASE HEATER 2

KOMPRESSOR 1
KOMPRESSOR 1

FLÄKT 1
FAN 1

KOMPRESSOR 2
KOMPRESSOR 2

FLÄKT 2
FAN 2

DISKPUMP
CLEANING PUMP

RÖRVERK
AGITATOR

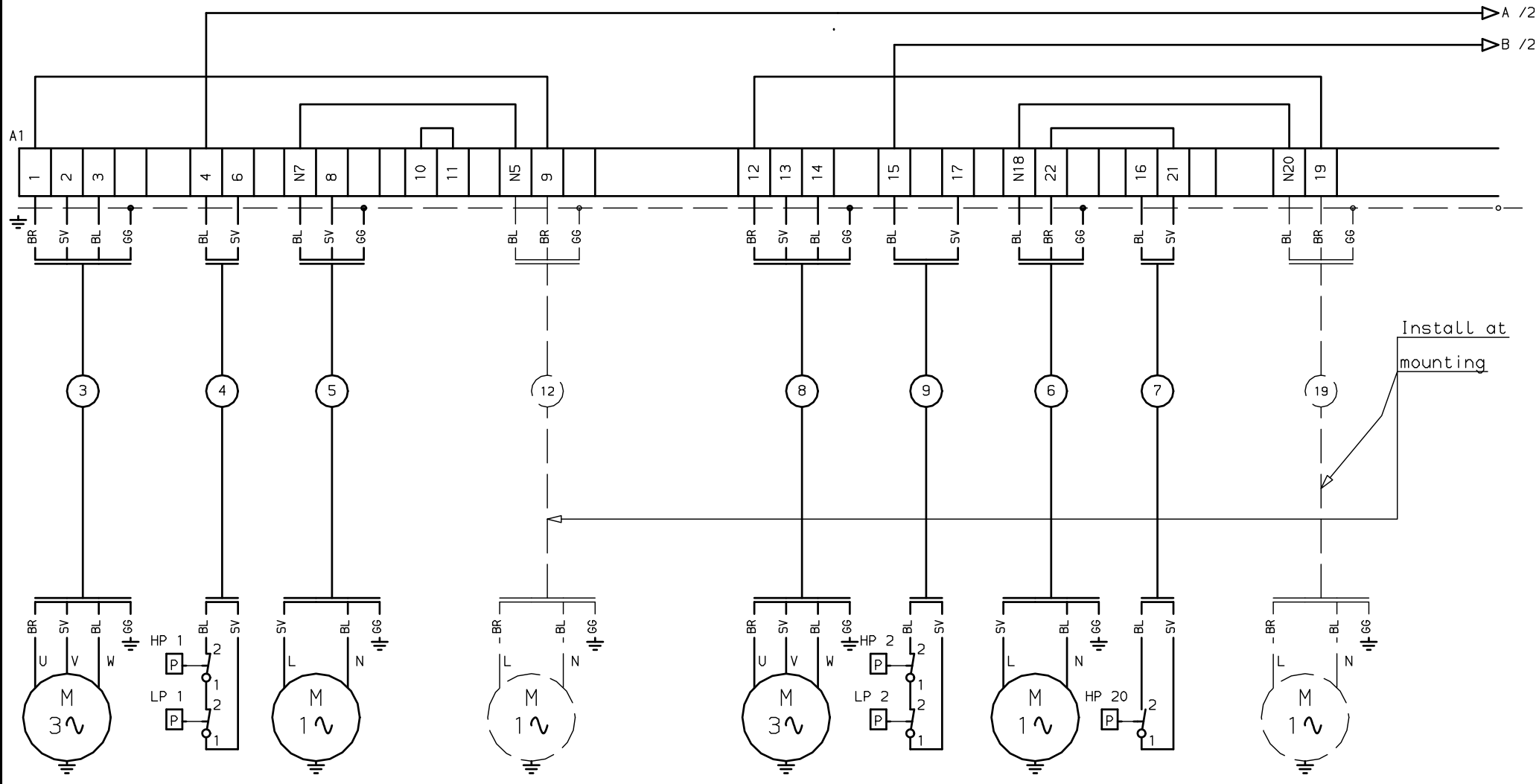
RÖRVERK
AGITATOR

MV1
MAGN.V. VÄTSK.L
MAGN.V. LIQ.LINE
(OPTION)

MV2

Ritad LON	Datum 17-02-16	Godk. AH	Stand.gr.	Skala .	Sammanst.r.itn.nr.
Box97W för WinMaster Box97W for WinMaster Kretsschema/Circuit diagram 2(2)					Order nr .
Ersätter .					Ersatt av .
Wedholms Wedholms AB			Ref.nr .	Utgåva D	Ritn.Nr 319676

KABEL NUMMER	ANSLUTNING A		KABELTYP, AREA	ANSLUTNING B	ANMÄRKNING	REV.
1	FÖRDELN.CENTRAL		REV 5G2.5 (REV 5G4)	A1 (Q1)N(D1)	INKOMMANDE MATNING 3X400V PEN 16A or 25A/MAIN CABLE	
2	FÖRDELN.CENTRAL		REV 5G2.5 (REV 5G4)	A1 (Q2)N(N2)	INKOMMANDE MATNING 3X400V PEN 16A or 25A/MAIN CABLE	
3	A1		RKK 4G2.5	M 1	KOMPRESSOR 1/COMPRESSOR 1	
4	A1		RKK 3G1.5	HP1/LP1	PRESSOSTATER KOMPRESSOR 1/SAFETY PRESSOSTAT HIGH/LOW COMP 1	
5	A1		RKK 3G1.5	M 10	FLÄKT 1/FAN 1	
6	A1		RKK 3G1.5	M 20	FLÄKT 2/FAN 2	
7	A1		RKK 3G1.5	HP20	PRESSOSTAT FLÄKT 2/PRESSOSTAT FAN 2	
8	A1		RKK 4G2.5	M 2	KOMPRESSOR 2/COMPRESSOR 2	
9	A1		RKK 3G1.5	HP 2 /LP 2	PRESSOSTATER KOMPRESSOR 2/SAFETY PRESSOSTAT HIGH/LOW COMP 2	
10	CL2		RKK 3G1.5	MA1,MA2	RÖRVERK/AGITATOR	
11	A1		RKK 5G1.5	M 5	DISKPUMP MED INBYGGT TERMISKT SKYDD/CLEANING PUMP	
12/19	A1		RKK 3G1.5	MC5/MC6	INTERPAC PUMP/PUMP INTERPAC	
13	A1		10G0.75	Box WinMaster/CL2	INTERFACE KABEL A1-CL2	
14	A1		RKK 3G1.5	RC 1	VEVHUSVÄRMARE KOMPRESSOR 1/CRANKCASE HEATER COMPRESSOR 1	
15	A1		RKK 3G1.5	RC 2	VEVHUSVÄRMARE KOMPRESSOR 2/CRANKCASE HEATER COMPRESSOR 2	
20	CL2		2G0.75	SENSOR	TEMPERATUR PRODUKT/TEMPERATURE PROCUCT	
21	CL2		2G0.75	PLS	NIVÅ PRODUKT/LEVEL PRODUCT	
22	CL2		2G0.75	LD	NIVÅ PRODUKT/LEVEL PRODUCT	
23	CL2		2G0.75	MP 1	PUMP LUT/PUMP LYE	
24	CL2		2G0.75	MP 2	PUMP SYRA/PUMP ACID	
25	CL2		3G0.75	EV 6	MAGNEVENTIL DRÄNERING/SOLENOID VALVE DRAINAGE	
26	CL2		2G0.75	EV 1	MAGNEVENTIL KV SKÖLJ/SOLENOID VALVE KV RINSING	
27	CL2		2G0.75	EV 3	MAGNETVENTIL KV DIREKT/SOLENOID VALVE KV DIRECT	
28	CL2		2G0.75	EV 2	MAGNETVENTIL VV DIREKT/SOLENOID VALVE VV DIRECT	
30	A1		RKK 3G1.5	Box WinMaster/CL2	INTERFACE CABLE A1-CL2 (START DELAY COMPR.2)	
35	A1	RKK 3G1.5	TIP M1	THERMAL PROTECTION COMP.1 (OPTION)		
36	A1	RKK 3G1.5	TIP M2	THERMAL PROTECTION COMP.2 (OPTION)		
37	A1	RKK 3G1.5	MV1	SOLENOID VALVE - LIQ. LINE [PUMP DOWN] (OPTION)		
38	A1	RKK 3G1.5	MV2	SOLENOID VALVE - LIQ. LINE [PUMP DOWN] (OPTION)		
					Ritad LON Datum 17-02-16 Godk. AH Stand.gr. Skala Sammanst.ritn.nr 	
					Box97W för WinMaster Box97W for WinMaster Kabellista/Cable list	Order nr .
					Wedholms Wedholms AB	Ersätter .
					Ref.nr .	Ersatt av .
					Utgåva D	Ritn.Nr 319677



M 1 HP1/LP1 M 10
 KOMPRESSOR 1 HÖG/LÅG PRESSOSTAT FLÄKT 1
 COMPRESSOR 1 HIGH/LOW PRESSOSTAT FAN 1

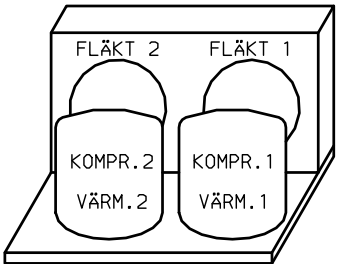
MC5
 PUMP INTERPAC
 PUMP INTERPAC
 [OPTION]

M 2 HP2/LP2 M 20 HP20
 KOMPRESSOR 2 HÖG/LÅG PRESSOSTAT FLÄKT 2 PRESSOSTAT FLÄKT 2
 COMPRESSOR 2 HIGH/LOW PRESSOSTAT FAN 2 PRESSOSTAT FAN 2

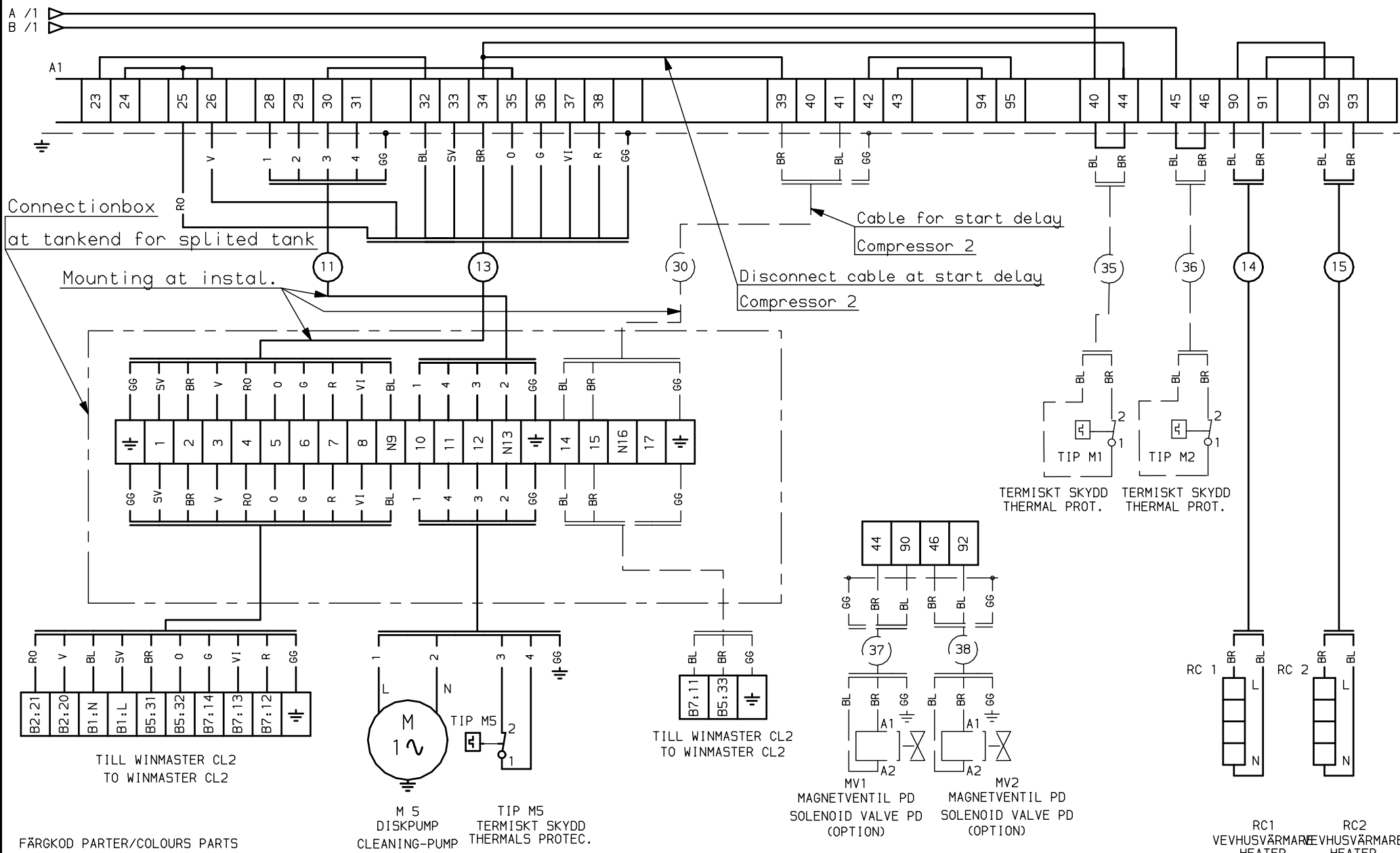
MC6
 PUMP INTERPAC
 PUMP INTERPAC
 [OPTION]

FÄRGKOD PARTER/COLOURS PARTS

- SV - SVART-BLACK
- BL - BLÅ-BLUE
- BR - BRUN-BROWN
- R - RÖD-RED
- V - VIT-WHITE
- G - GRÅ-GREY
- VI - VIOLETT-VIOLET
- RO - ROSA-PINK
- O - ORANGE-ORANGE
- GG - GUL/GRÖN-YELLOW/GREEN



Ritad LON	Datum 17-02-16	Godk. AH	Stand.gr.	Skala	Sammanst.ritn.nr.
Box97W för WinMaster Box97W for WinMaster Yttre förbindning/Connection 1 (3)					Order nr.
Wedholms Wedholms AB					Ersätter
Ref.nr.			Utgåva D	Ritn.Nr. 319678	Ersatt av



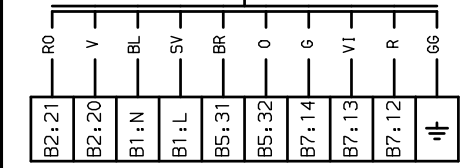
Connectionbox
at tankend for splitted tank

Mounting at instal.

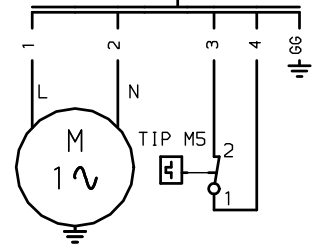
Cable for start delay
Compressor 2

Disconnect cable at start delay
Compressor 2

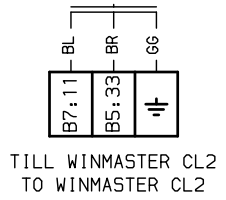
TERMIKT SKYDD
THERMAL PROT. TERMIKT SKYDD
THERMAL PROT.



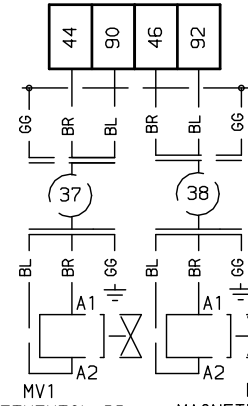
TILL WINMASTER CL2
TO WINMASTER CL2



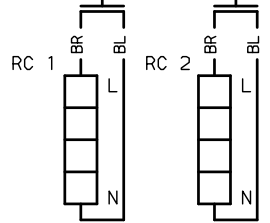
M 5 TIP M5
DISK PUMP TERMIKT SKYDD
CLEANING-PUMP THERMALS PROTEC.



TILL WINMASTER CL2
TO WINMASTER CL2



MV1 MV2
MAGNETVENTIL PD MAGNETVENTIL PD
SOLENOID VALVE PD SOLENOID VALVE PD
(OPTION) (OPTION)

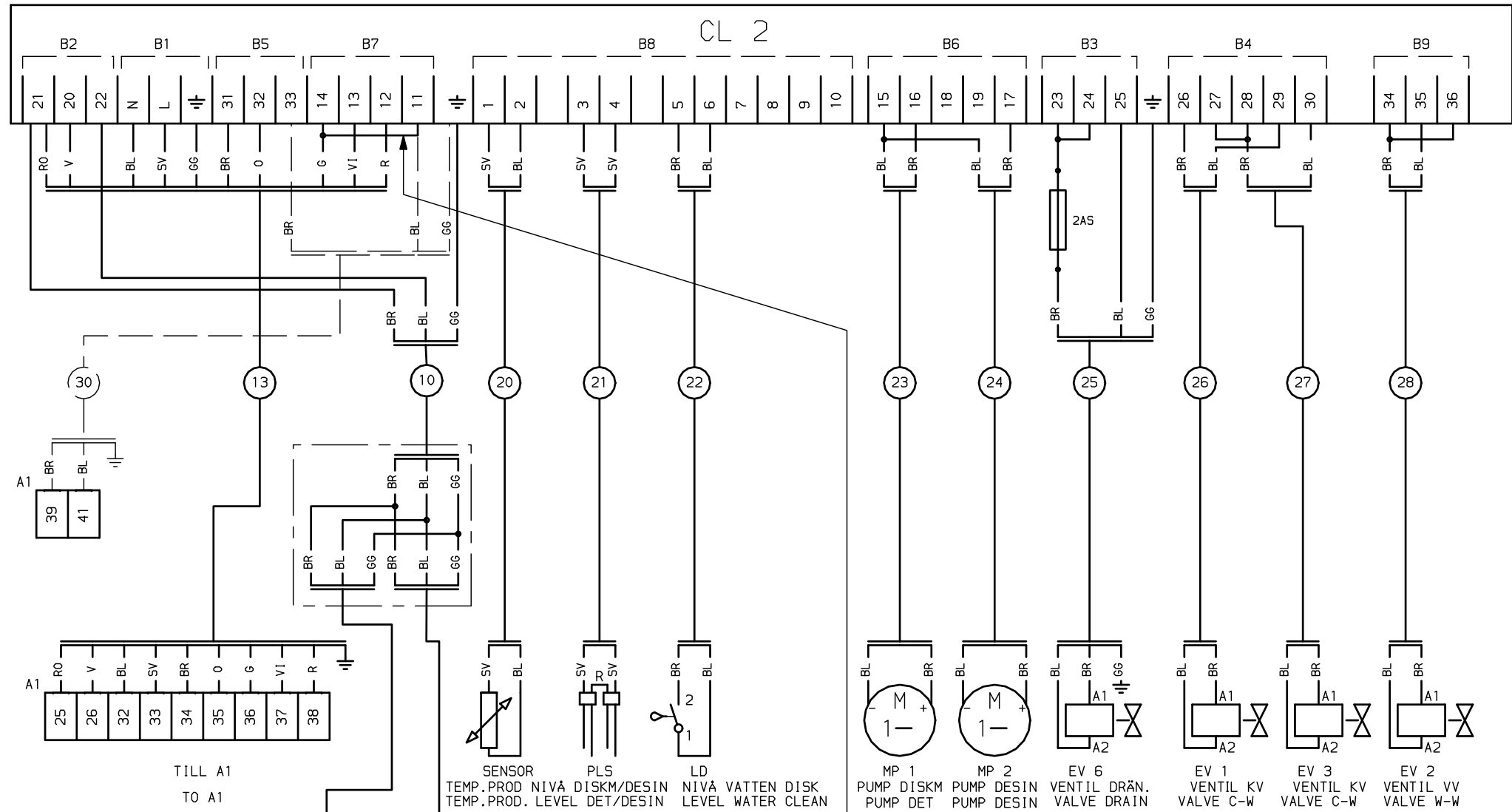


RC1 RC2
VEVHUSVÄRMARE VEVHUSVÄRMARE
HEATER HEATER

FÄRGKOD PARTER/COLOURS PARTS

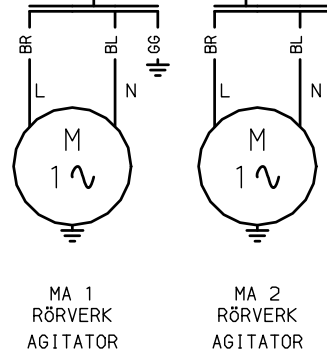
- SV - SVART-BLACK
- BL - BLÅ-BLUE
- BR - BRUN-BROWN
- R - RÖD-RED
- V - VIT-WHITE
- G - GRÅ-GREY
- VI - VIOLETT-VIOLET
- RO - ROSA-PINK
- O - ORANGE-ORANGE
- GG - GUL/GRÖN-YELLOW/GREEN

Ritad LON	Datum 17-02-16	Godk. AH	Stand.gr.	Skala	Sammanst.r.itn.nr.
Box97W för WinMaster Box97W for WinMaster Yttre förbindning/Connection 2(3)					Order nr.
Wedholms					Ersätter
Wedholms AB					Ersatt av
Utgåva D				Ritn.Nr. 319679	



FÄRGGOD PARTER/COLOURS PARTS

- SV - SVART-BLACK
- BL - BLÅ-BLUE
- BR - BRUN-BROWN
- R - RÖD-RED
- V - VIT-WHITE
- G - GRÅ-GREY
- VI - VIOLETT-VIOLET
- RO - ROSA-PINK
- O - ORANGE-ORANGE
- GG - GUL/GRÖN-YELLOW/GREEN



SENSOR
TEMP.PROD NIVÅ DISKM/DESIN
TEMP.PROD. LEVEL DET/DESIN

PLS
NIVÅ VATTEN DISK
LEVEL WATER CLEAN

LD
NIVÅ VATTEN DISK
LEVEL WATER CLEAN

MP 1
PUMP DISKM
PUMP DET

MP 2
PUMP DESIN
PUMP DESIN

EV 6
VENTIL DRÄN.
VALVE DRAIN

EV 1
VENTIL KV
VALVE C-W

EV 3
VENTIL KV
VALVE C-W

EV 2
VENTIL VV
VALVE W-W

Note: Disconnect cable at start delay compressor 2

Ritad LON	Datum 17-02-16	Godk. AH	Stand.gr.	Skala	Sammanst.r i tn.nr.
Box97W för WinMaster Box97W for WinMaster Yttre förbindning/Connection 3(3)					Order nr.
					Ersätter
Ref.nr					Ersatt av
Utgåva C				Ritn.Nr. 319680	