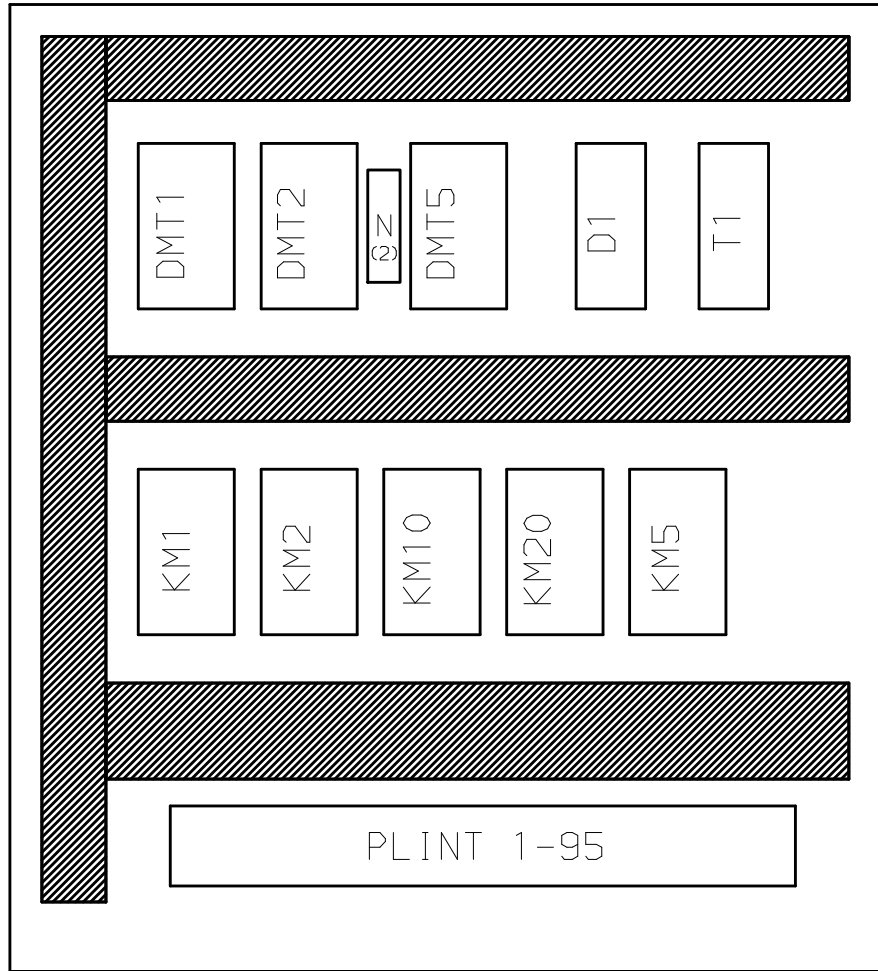
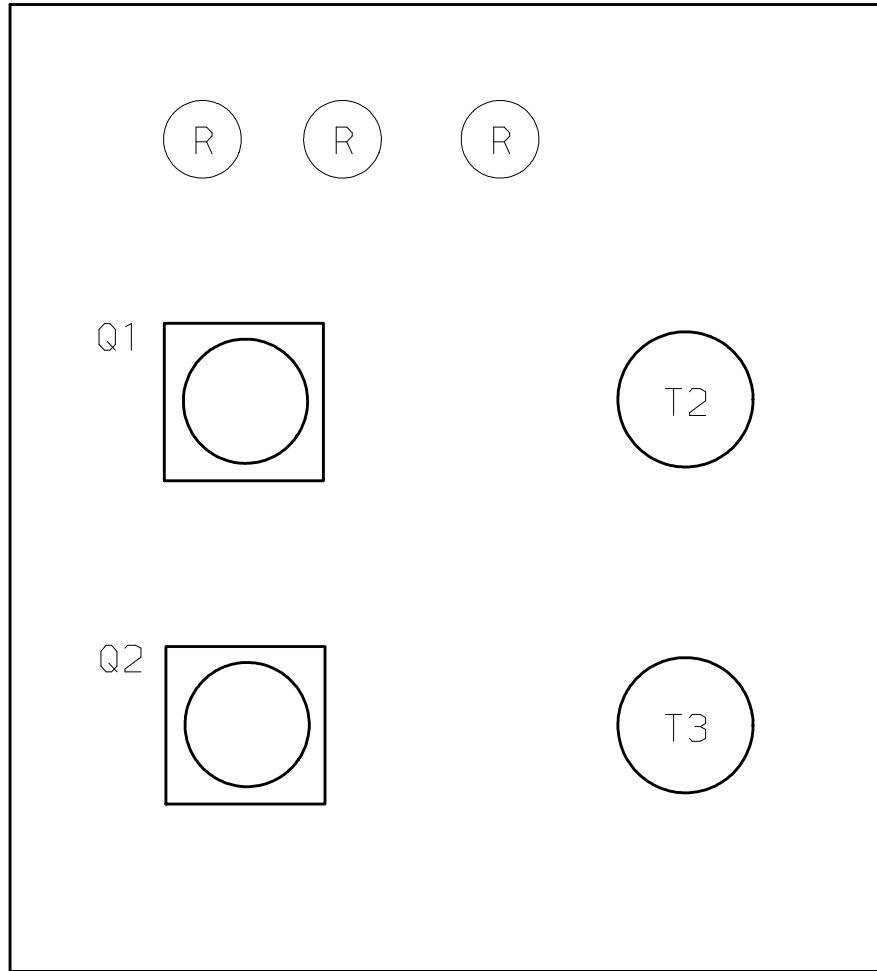


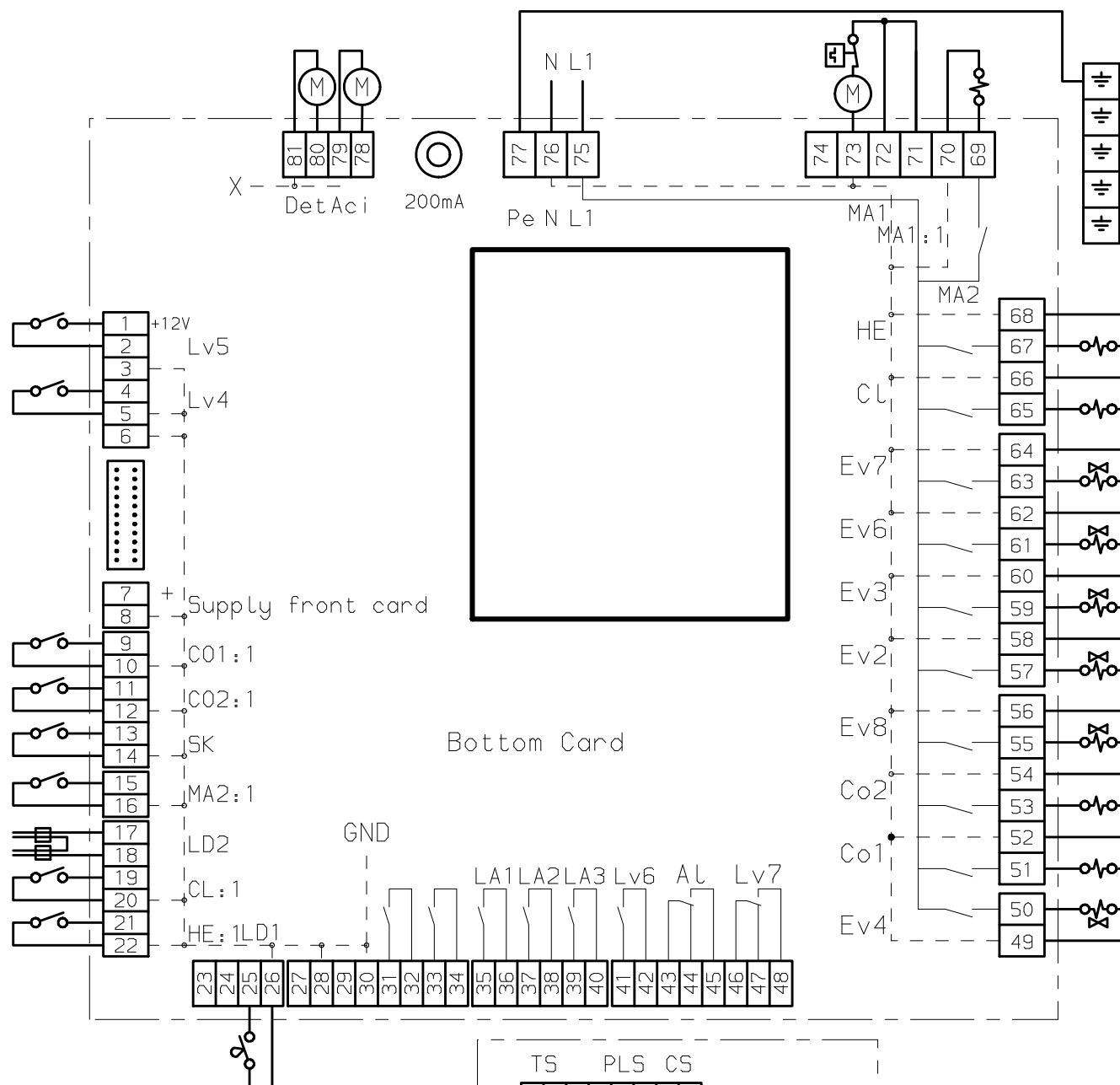
A1



Ritad	Datum	Godk.	Stand. gr.	Skala	Sammanst. ritn. nr.
LON	16-12-05	AH		.	.
Box97W för Argos styrning					Order nr.
Box97W for Argos control					.
Apparatmontage A1/Equipment A1					Ersätter
					Ersatt av
Wedholms			Ref. nr.	Utgåva	Ritn. Nr.
Wedholms AB			.	B	322001

N:O	ITEM	DESIGNATION	MANUFACTURE	REMARK	REV.
1	DMT 1	GV2 ME20 (GV2ME21)	SCHNEIDER	MOTORSKYDDSBRYTARE 13-18A (17-23A) (CIRQUIT BREAKER COMPRESSOR 1)	
1		GV2 AE 20	SCHNEIDER	HJÄLPKONTAKTBLOCK (CONTACT)	
1	DMT 2	GV2 ME20 (GV2ME21)	SCHNEIDER	MOTORSKYDDSBRYTARE 13-18 (17-23A) (CIRQUIT BREAKER COMPRESSOR 2)	
1		GV2 AE 20	SCHNEIDER	HJÄLPKONTAKTBLOCK (CONTACT)	
1	DMT 5	GV2 ME16	SCHNEIDER	MOTORSKYDDSBRYTARE 4-6,3A (CIRQUIT BREAKER CLEANING PUMP)	
1		GV2 AE 20	SCHNEIDER	HJÄLPKONTAKTBLOCK (CONTACT)	
1	KM 1	LC1 D2510	SCHNEIDER	KONTAKTOR (CONTACTOR COMPRESSOR 1)	
1	KM 2	LC1 D2510	SCHNEIDER	KONTAKTOR (CONTACTOR COMPRESSOR 2)	
1	KM 5	LC1 K0910	SCHNEIDER	MINI KONTAKTOR (CONTACTOR CLEANING PUMP)	
1	KM 10	LC1 K0910	SCHNEIDER	MINI KONTAKTOR (CONTACTOR FAN 1)	
1	KM 20	LC1 K0910	SCHNEIDER	MINI KONTAKTOR (CONTACTOR FAN 2)	
1	D1	DT40 C10	SCHNEIDER	AUTOMATSÄKRING 2 POL (CIRQUIT BREAKER CONTROL)	
1	T1	RE11 LA MW	SCHNEIDER	TIDRELÄ (TIME-RELAY ON-DELAY)	
1	T2	T85 TYP600	DIEHL	TIDUR (TIMER COMPRESSOR 1 AND AGITATORS)	
1	T3	T85 TYP600	DIEHL	TIDUR (TIMER COMPRESSOR 2)	
1	Q1	PSA032 AK341E	EMAS	HUVUDBRYTARE (MAIN SWITCH)	
1	Q2	PSA032 AK341E	EMAS	HUVUDBRYTARE (MAIN SWITCH)	
1					
1					
1					
1					
1					
1					

Ritad	Datum	Godk.	Stand. gr.	Skala	Sammanst. ritn. nr.
LON	17-02-08	AH		.	.
Box97W för Argos styrning					Order nr.
Box97W for Argos control					.
Apparatlista A1/Equipment list					Ersätter
					Ersatt av
Wedholms					Ritn. Nr.
Wedholms AB					B
					322002

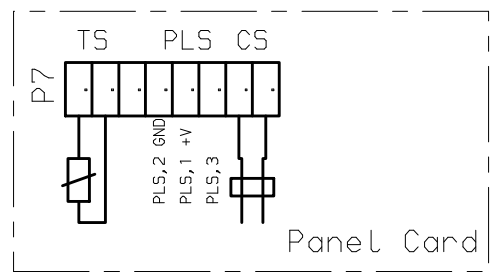


Outputs:

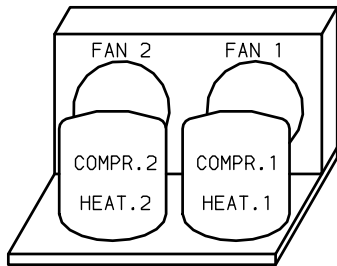
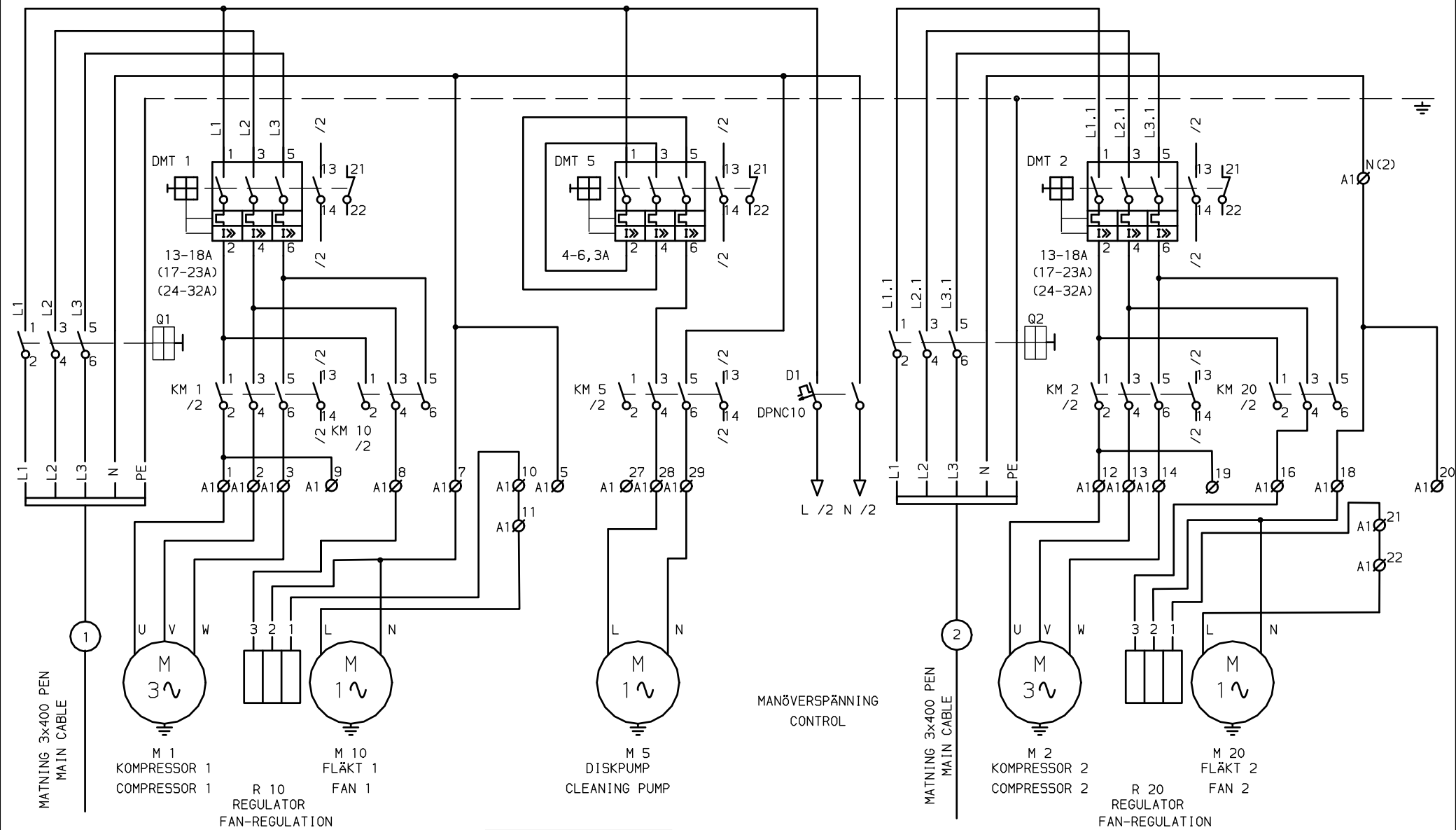
- MA1 Agitator
- MA2 Milk-pump
- EV2 Solenoid valve Hot Water
- EV3 Solenoid valve Cold Water
- EV4 Solenoid valve Outlet Valve Tank
- EV6 Solenoid valve Drain Valve No 1
- EV7 Solenoid valve Drain Valve No 2
- EV8 Solenoid valve Capacity Regulator
- CL1 Contactor Cleaning Pump
- C01 Contactor Compressor 1
- C02 Contactor Compressor 2
- HE Contactor Heater
- DET Dos Pump Detergent
- ACI Dos Pump Desinfection
- AL1 Alarm
- LV6 "Emptying/cleaning" signal to robot
- LV7 "Cleaning on" signal to robot
- LA1 Light cooling on
- LA2 Tankguard red light
- LA3 Tankguard green light

Inputs:

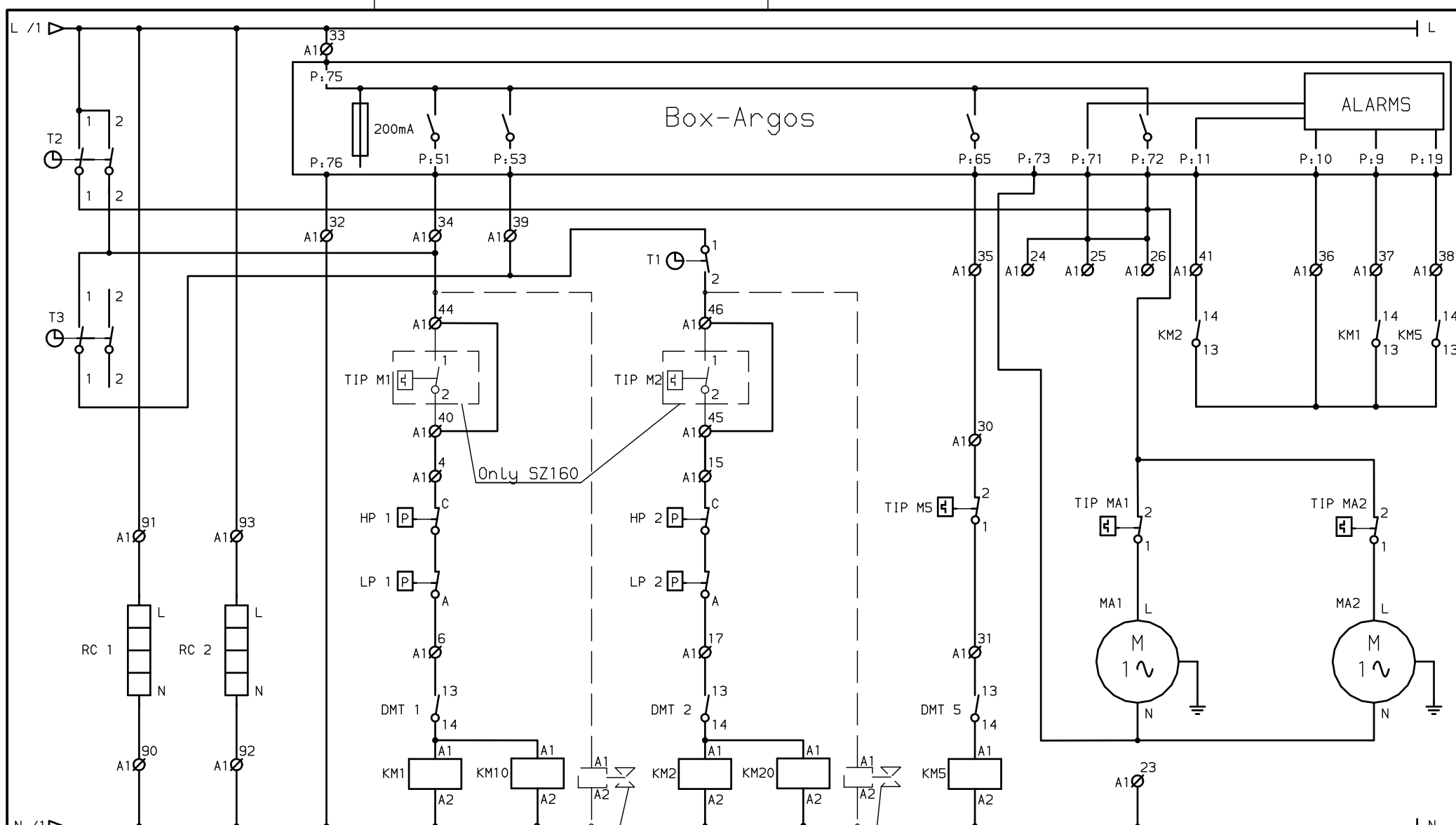
- MA:1 Feedback Agitator
- MA:2 Feedback Milkpump
- C01:1 Feedback Contactor Compressor 1
- C02:1 Feedback Contactor Compressor 2
- CL:1 Feedback Contactor Cleaning Pump
- HE:1 Feedback Contactor Heater
- SK Start cooling
- LD1 Level Indicator Washing
- LD2 Conductive Sensor Detergent
- LV4 Position Outlet Valve
- LV5 Position Filling Valve robot
- TS Sensor Temperature Tank
- PLS Level Sensor Tank
- CS Conductive Sensor Cleaning



Ritad	Datum	Godk.	Stand.gr.	Skala	Sammanst.ritn.nr.
tba	13-02-01	AH			
Box97 för Argos styrning					Order nr.
Box97 for Argos control					
Plintar Argos/Terminal block Argos					Ersätter
Ersatt av					
Wedholms AB			Ref.nr.	Utgåva	Ritn.Nr.
Wedholms AB				A	322003



Ritad LON	Datum 16-12-15	Godk. AH	Stand.gr.	Skala	Sammanst.r.itn.nr.
Box97W för Argos styrning Box97W for Argos control Kretsschema/Circuit diagram 1 (2)					Order nr.
Ersätter					Ersatt av
Wedholms Wedholms AB			Ref.nr.	Utgåva C	Ritn.Nr. 322004



VEVHUSVÄRMARE 1 CRANKCASE HETAER 1 VEVHUSVÄRMARE 2 CRANKCASE HETAER 2 KOMPRESSOR 1/FLÄKT 2 COMPRESSION 1/FAN 2 FLÄKT 1 FAN 1 KOMPRESSOR 2/FLÄKT 4 COMPRESSION 2/FAN 4 FLÄKT 3 FAN 3 DISKPUMPAR CLEANING PUMPS RÖRVERK AGITATOR RÖRVERK AGITATOR

MAGN. V. VÄTSK. L
MAGN. V. LIQ. LINE
(OPTION)

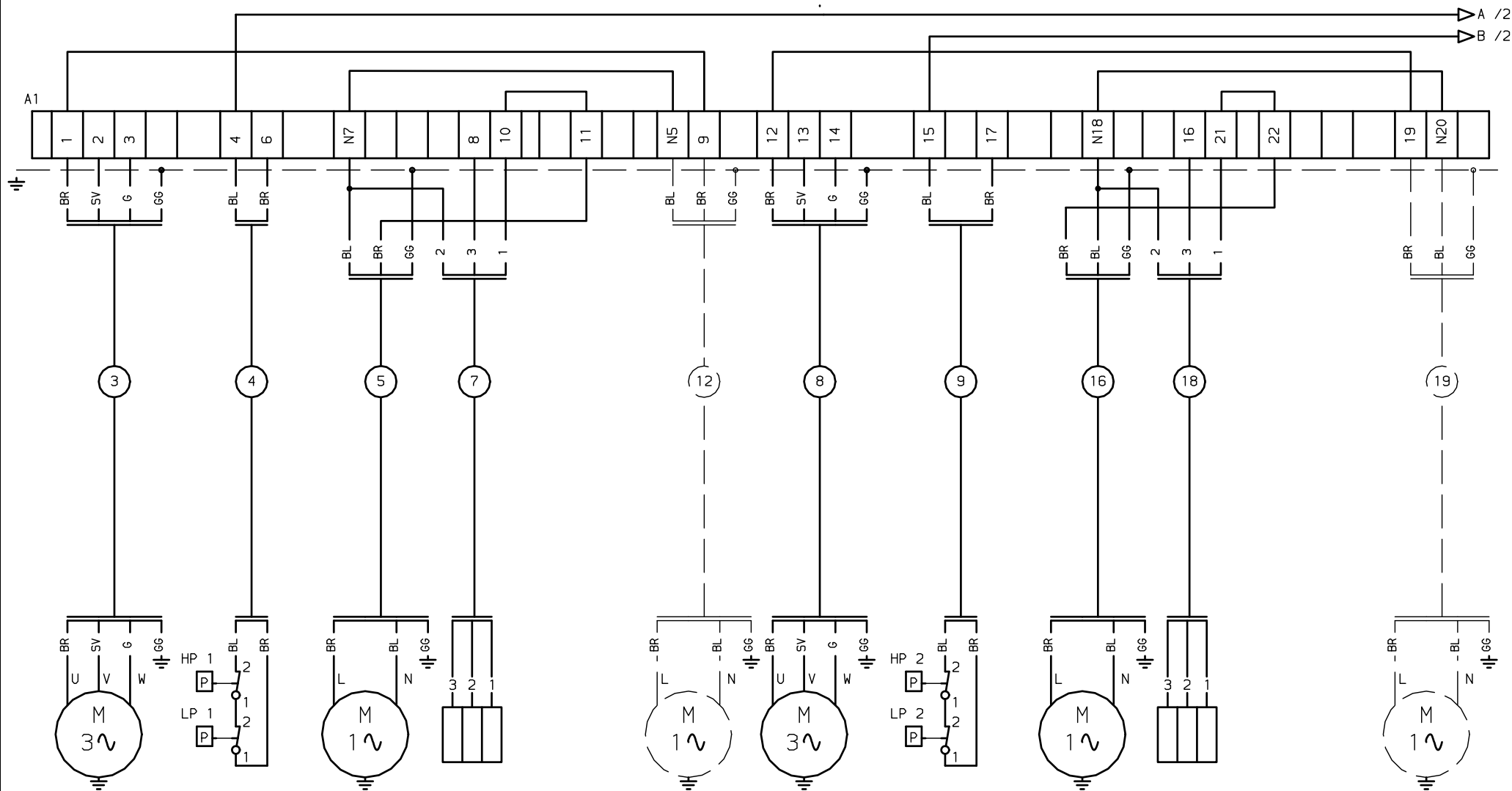
Ritad LON	Datum 16-12-15	Godk. AH	Stand. gr.	Skala .	Sammanst. ritn. nr. .
Box97W för Argos styrning Box97W for Argos control Kretsschema/Circuit diagram 2(2)					Order nr. .
Ersätter .					Ersatt av .
Wedholms Wedholms AB			Ref. nr. .	Utgåva B	Ritn. Nr. 322005

CABLE N:o	CONNECTION A	CABLE TYPE	CONNECTION B	REMARK	REV.
1	CENTRAL CONNECTION	FKK 5G4	A1 (Q1)N(D1)	INKOMMANDE MATNING 3X400V P.EN 25A/MAIN CABLE	
2	CENTRAL CONNECTION	Fkk 5G4	A1 (Q2)N(N2)	INKOMMANDE MATNING 3X400V P.EN 25A/MAIN CABLE	
3	A1	RKK 4G4	M 1	KOMPRESSOR 1/COMPRESSOR 1	
4	A1	RKK 3G1.5	HP1/LP1	PRESSOSTATER KOMPRESSOR 1/SAFETY PRESSOSTAT HIGH-LOW COMP.1	
5	A1	RKK 3G1.5	M 10	FLÄKT 1/FAN 1	
7	A1	RKK 5G1.5	R10	REGLERING FLÄKT 1/ REGULATOR FAN 1	
8	A1	RKK 4G4	M 2	KOMPRESSOR 2/COMPRESSOR 2	
9	A1	RKK 3G1.5	HP 2 /LP 2	PRESSOSTATER KOMPRESSOR 2/SAFETY PRESSOSTAT HIGH-LOW COMP.2	
10	A1	RKK 3G1.5	MA1,MA2	RÖRVERK/AGITATOR	
11	A1	RKK 5G1.5	M 5	DISKPUMP MED INBYGGT TERMISKT SKYDD/CLEANING PUMP	
12	A1	RKK 3G1.5	MC5	INTERPACPUMP/PUMP INTERPAC (OPTION)	
13	A1	10G0.75	Box Argos	INTERFACE KABEL A1-ARGOS/INTERFACE CABLE A1-ARGOS	
14	A1	RKK 3G1.5	RC 1	VEVHUSVÄRMARE KOMPRESSOR 1/CRANCCASE HEATER COMP.1	
15	A1	RKK 3G1.5	RC 2	VEVHUSVÄRMARE KOMPRESSOR 2/CRANKCASE HEATER COMP.2	
16	A1	RKK 3G1.5	M 20	FLÄKT 2/FAN 2	
18	A1	RKK 5G1.5	R20	REGLERING FLÄKT 2/REGULATOR FAN 2	
19	A1	RKK 3G1.5	MC6	INTERPACPUMP/PUMP INTERPAC (OPTION)	
30	A1	RKK 5G1.5	Box Argos	FÖRD.START KOMP.2-KAP.REG/DELAY START COMP.2-CAP.REG EV8	
31	A1	RKK 3G1.5	EV8	MAGNET KAPACITETSREG./SOLENOID CAP.REG. EV8	
35	A1	RKK 3G1.5	TIP M1	THERMAL PROTECTION / ONLY COMP: SZ160	
36	A1	RKK 3G1.5	TIP M2	THERMAL PROTECTION / ONLY COMP: SZ160	
37	A1	RKK 3G1.5	MV1	SOLENOID VALVE - LIQ. LINE [PUMP DOWN] (OPTION)	
38	A1	RKK 3G1.5	MV2	SOLENOID VALVE - LIQ. LINE [PUMP DOWN] (OPTION)	

Ritad	Datum	Godk.	Stand.gr.	Skala	Sammanst.r.itn.nr
LON	16-12-16	AH		.	.
Box97W för Argos styrning Box97W for Argos control Kabellista/Cable list 1(2)					Order nr
					.
					Ersätter
					Ersatt av
					.
Wedholms Wedholms AB			Ref.nr	Utgåva	Ritn.Nr
			.	C	322006

CABLE N:o	CONNECTION A	CABLE TYPE	CONNECTION B	REMARK	REV.
20	Box Argos	2G0.75	TS	TEMPERATUR PRODUKT/TEMPERATURE PRODUCT	
21	Box Argos	2G0.75	LD1	NIVÅ DISK/LEVEL CLEANING	
22	Box Argos	2G0.75	LD2	NIVÅ DISKMEDEL-DESINFEKTION/LEVEL DETERGENT-DESINFECTION	
23	Box Argos	2G0.75	AC1	PUMP DESINFEKTION/PUMP DESINFECTION	
24	Box Argos	2G0.75	DET	PUMP DISKMEDEL/PUMP DETERGENT	
25					
26	Box Argos	2G0.75	EV 2	MAGNETVENTIL VARMVATTEN/SOLENOID VALVE HOT WATER	
27	Box Argos	2G0.75	EV 3	MAGNETVENTIL KALLVATTEN/SOLENOID VALVE COLD WATER	
28	Box Argos	3G0.75	EV 6	MAGNETVENTIL DRÄNERING/SOLENOID VALVE DRAINAGE	

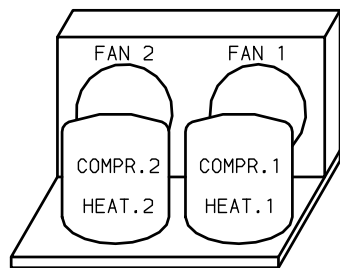
Ritad	Datum	Godk.	Stand. gr.	Skala	Sammanst. ritn. nr.
LÖN	16-09-16	AH		.	.
Box97 för Argos styrning					Order nr.
Box97 for Argos control					.
Kabellista/Cable list 2(2)					Ersätter
					Ersatt av
Wedholms Wedholms AB			Ref. nr.	Utgåva	Ritn. Nr.
			.	A	322007



M 1 KOMPRESSOR 1
 HP1/LP1 HÖG/LÅG PRESSOSTAT
 COMPRESSOR 1 HIGH/LOW PRESSOSTAT
 M 10 FLÅKT 1
 FAN 1
 R 10 REGULATOR
 FAN-REGULATION

MC5 INTERPAC PUMP
 PUMP INTERPAC
 (OPTION)
 M 2 KOMPRESSOR 2
 HP2/LP2 HÖG/LÅG PRESSOSTAT
 HIGH/LOW PRESSOSTAT
 M 20 FLÅKT 3
 FAN 3
 R 20 REGULATOR
 FAN-REGULATION

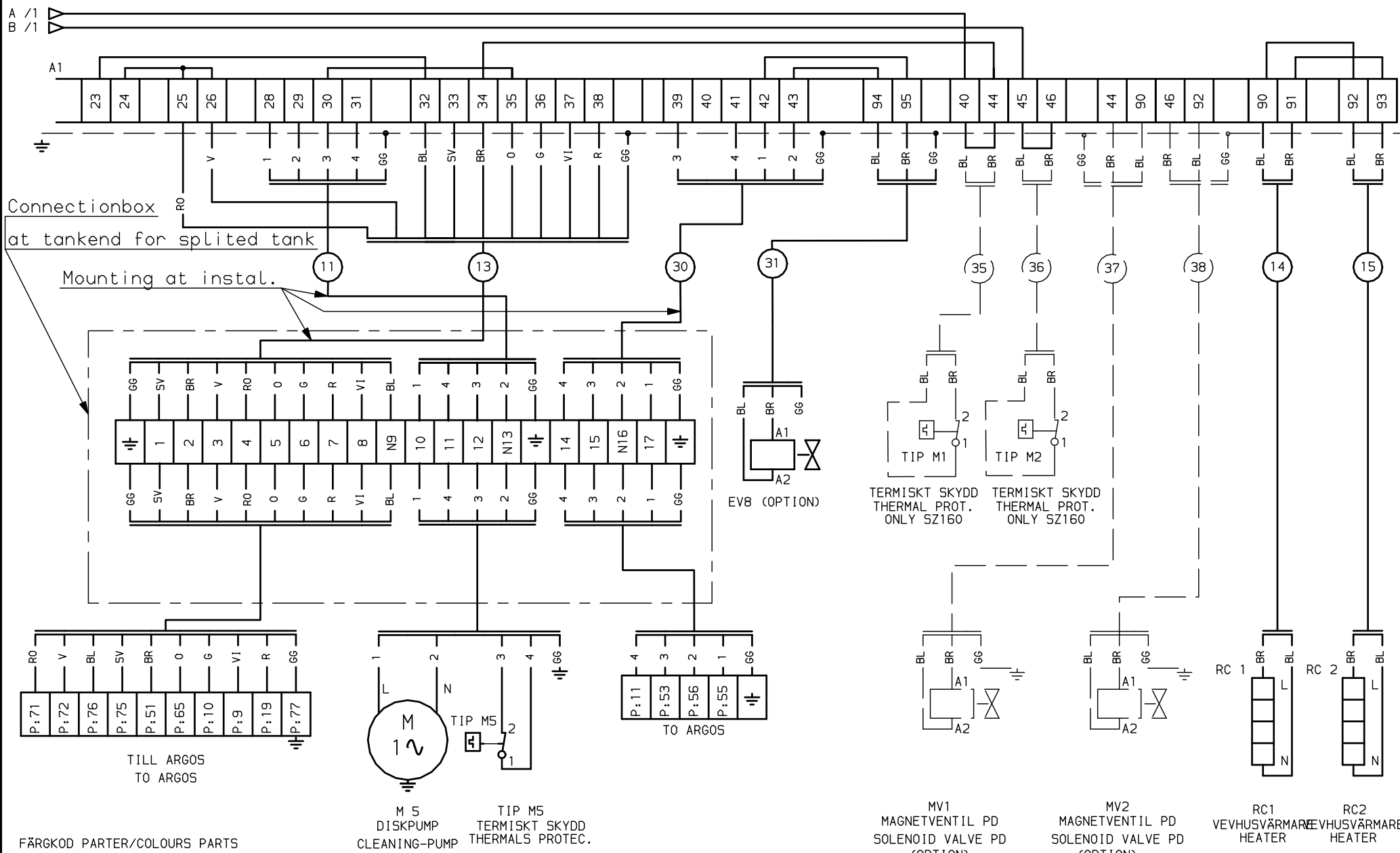
MC6 INTERPAC PUMP
 PUMP INTERPAC
 (OPTION)



FÄRGKOD PARTER/COLOURS PARTS

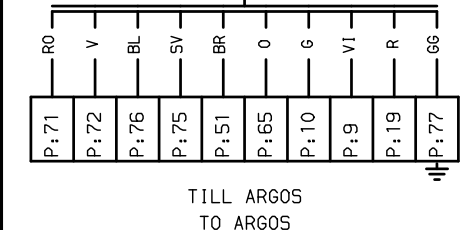
- SV - SVART-BLACK
- BL - BLÅ-BLUE
- BR - BRUN-BROWN
- R - RÖD-RED
- V - VIT-WHITE
- G - GRÅ-GREY
- VI - VIOLETT-VIOLET
- RO - ROSA-PINK
- O - ORANGE-ORANGE
- GG - GUL/GRÖN-YELLOW/GREEN

Ritad LON	Datum 17-02-08	Godk. AH	Stand.gr.	Skala	Sammanst.r.itn.nr.
Box97W för Argos styrning Box97W for Argos control Yttre förbindning/Connection 1 (3)					Order nr.
Wedholms Wedholms AB					Ersätter
Ref.nr.					Ersatt av
Utgåva B					Ritn.Nr. 322008

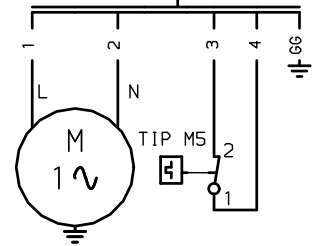


Connectionbox
at tankend for splitted tank

Mounting at instal.

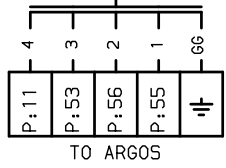


TILL ARGOS
TO ARGOS

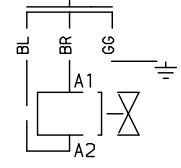


M 5
DISK PUMP
CLEANING-PUMP

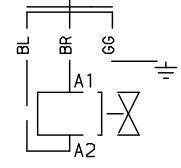
TIP M5
TERMISKT SKYDD
THERMALS PROTEC.



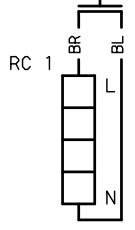
TO ARGOS



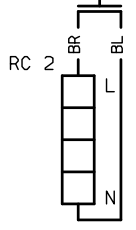
MV1
MAGNETVENTIL PD
SOLENOID VALVE PD
(OPTION)



MV2
MAGNETVENTIL PD
SOLENOID VALVE PD
(OPTION)



RC1
VEVHUSVÄRMARE
HEATER



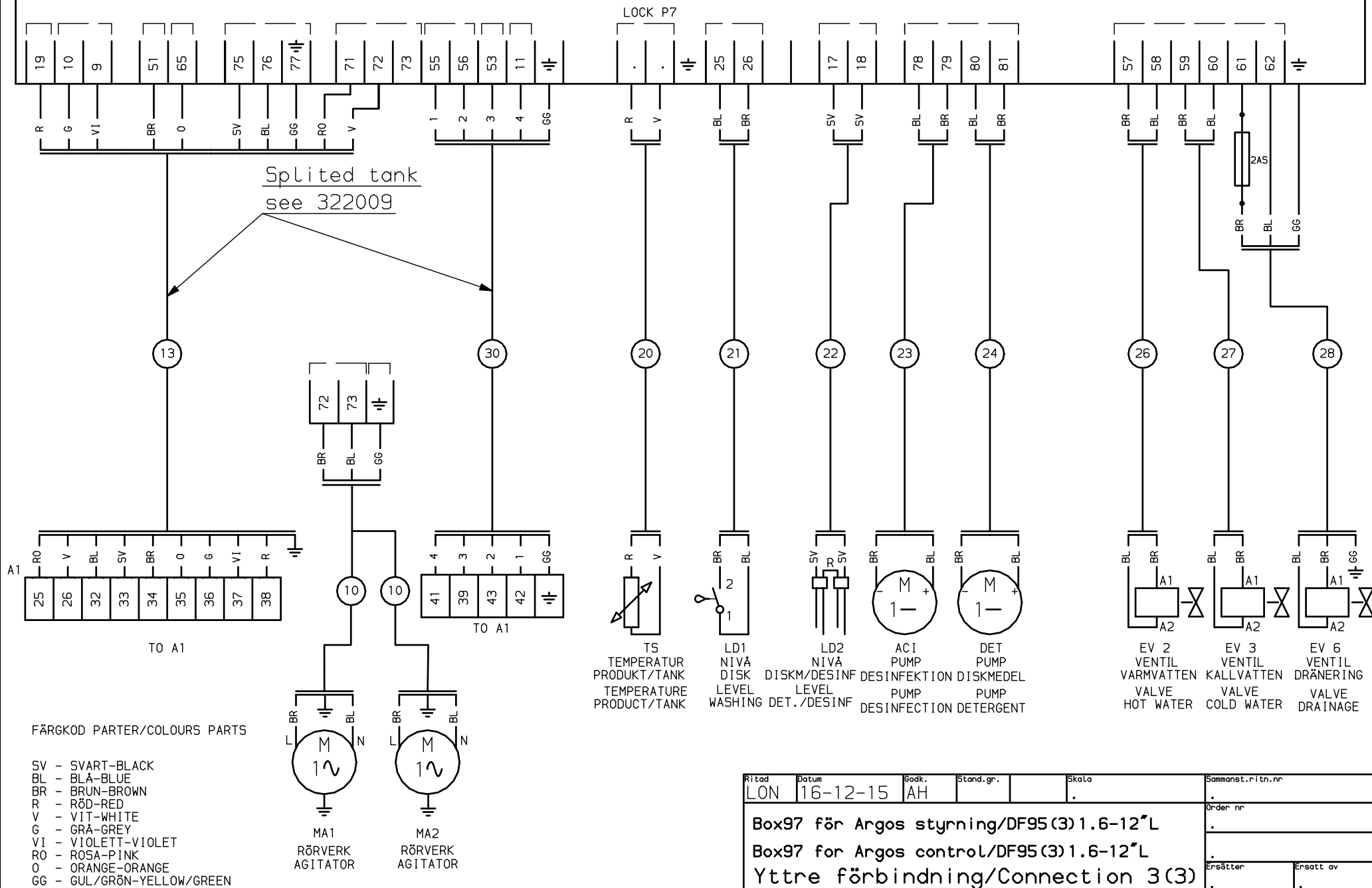
RC2
VEVHUSVÄRMARE
HEATER

FÄRGCOD PARTER/COLOURS PARTS

- SV - SVART-BLACK
- BL - BLÅ-BLUE
- BR - BRUN-BROWN
- R - RÖD-RED
- V - VIT-WHITE
- G - GRÅ-GREY
- VI - VIOLETT-VIOLET
- RO - ROSA-PINK
- O - ORANGE-ORANGE
- GG - GUL/GRÖN-YELLOW/GREEN

Ritad LON	Datum 17-02-07	Godk. AH	Stand.gr.	Skala	Sammanst.ritn.nr.
Box97W för Argos styrning DF95(3) (L) 1.6-12"L					Order nr.
Box97W for Argos control DF95(3) (L) 1.6-12"L					
Yttre förbindning/Connection 2(3)					Ersätter
Ersatt av					
Wedholms Wedholms AB			Ref.nr.	Utgåva C	Ritn.Nr. 322009

BOX ARGOS



Ritad LON	Datum 16-12-15	Godk. AH	Stand.gr.	Skala .	Sammanst.r.itn.nr. .
Box97 för Argos styrning/DF95 (3) 1.6-12 ^l L					Order nr .
Box97 for Argos control/DF95 (3) 1.6-12 ^l L					Erstatter .
Yttre förbindning/Connection 3 (3)					Ersatt av .
Wedholms Wedholms AB			Ref.nr .	Utgåva A	Ritn.Nr 322010