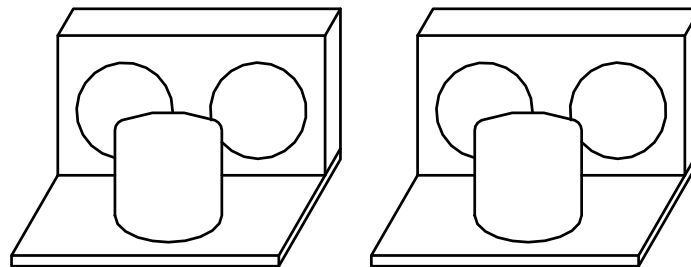


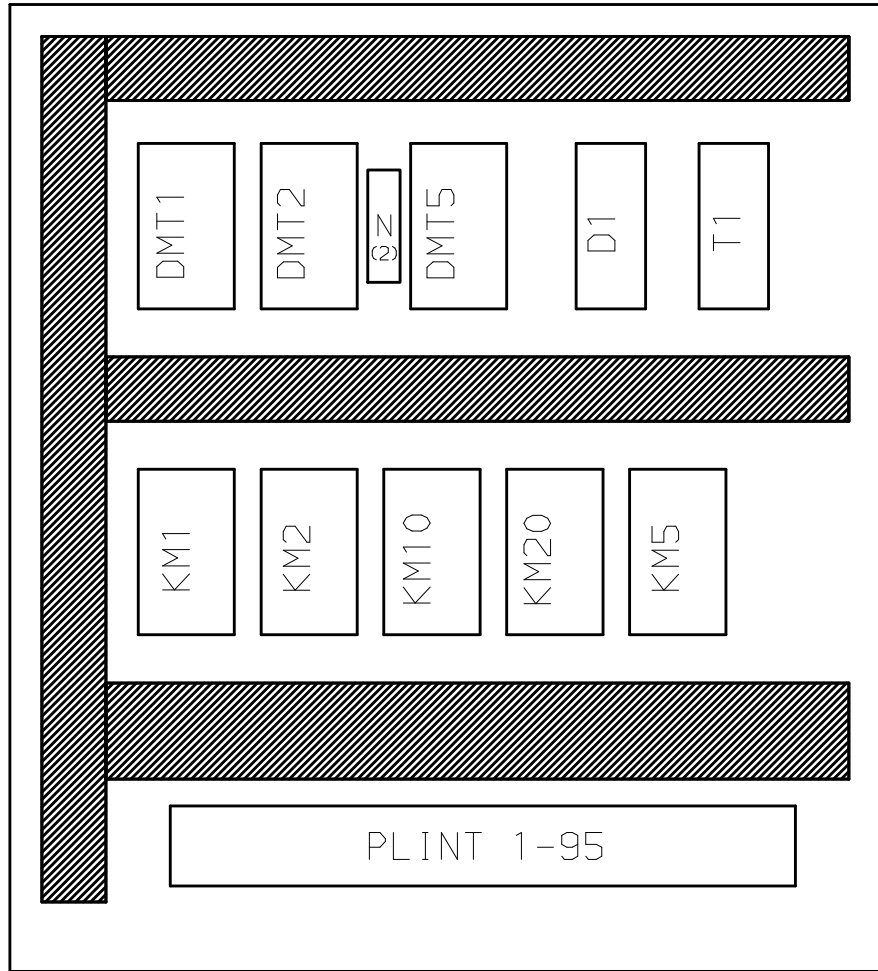
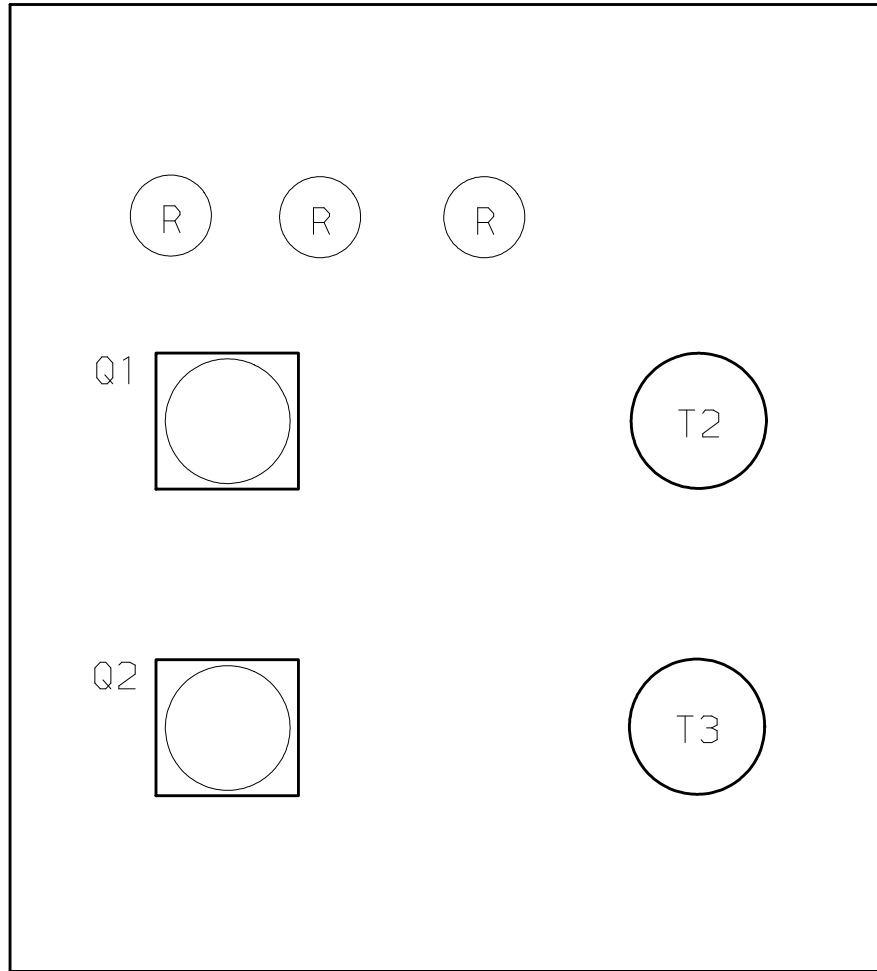
WEDHOLMS AB ELDOKUMENTATION ELECTRIC DOCUMENTATION

APPARATMONTAGE A1 Enl.320781 (EQUIPMENT A1)
 APPARATLISTA A1 Enl.320782 (EQUIPMENT LIST A1)
 ANSLUTNINGAR ARGOS Enl.320783 (CONNECTIONS ARGOS)
 KRETSSCHEMA Enl.320784-320785 (CIRQUIT DIAGRAM)
 KABELLISTA Enl.320786-320787 (CABLE LIST)
 YTTRE FÖRBINDNING Enl.320788-320790 (EXTERNAL CONNECTION)



Ritad	Datum	Godk.	Stand. gr.	Skala	Sammanst. ritn. nr
LON	17-02-13	AH		.	.
Box97W för Argos styrning Box97W for Argos control Tank DF95L 14000- 2comp 4fans					Order nr . . .
Wedholms Wedholms AB				Ref. nr .	Utgåva B
					Ritn. Nr 320780

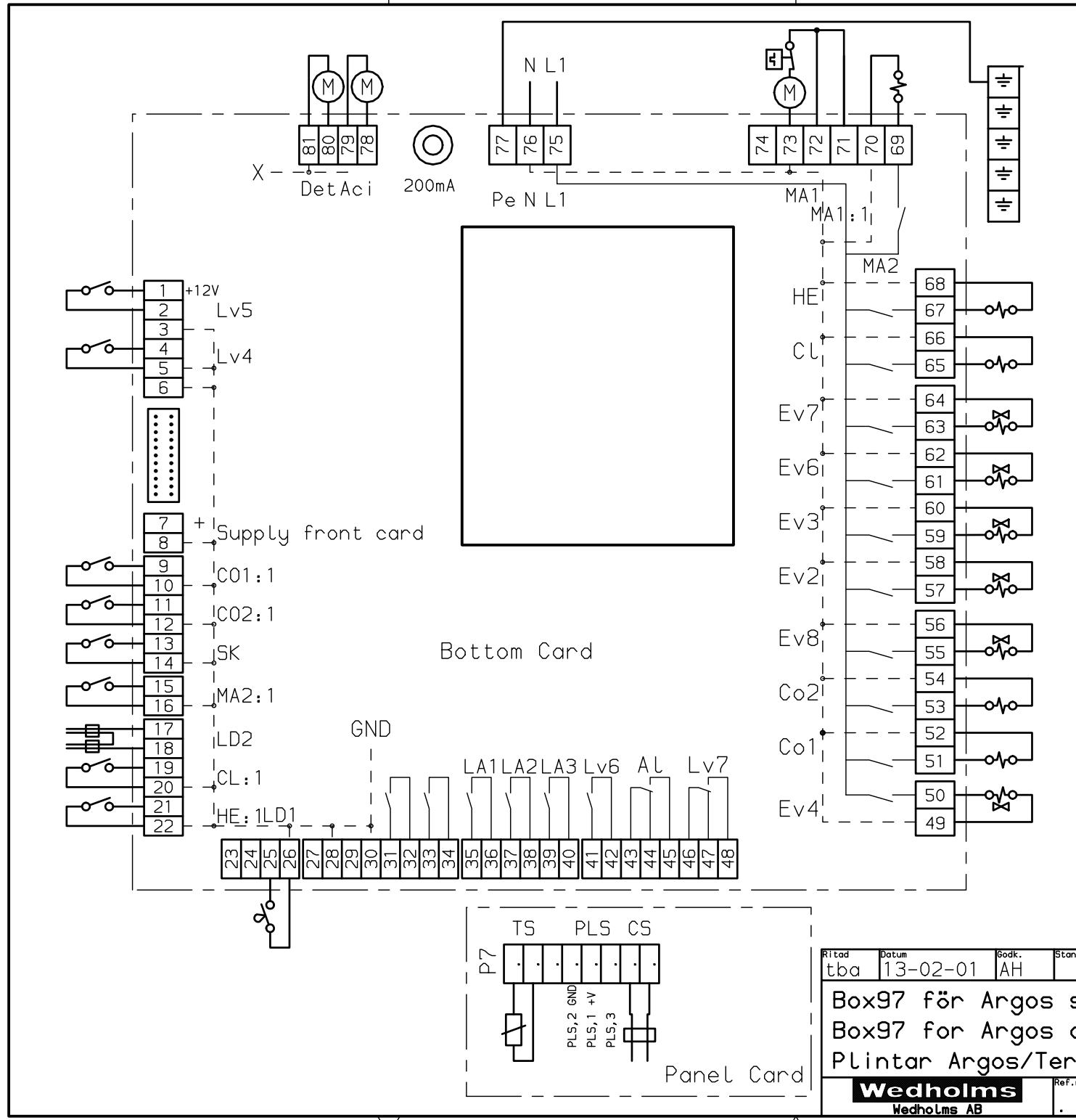
A1



Ritad	Datum	Godk.	Stand. gr.	Skala	Sammanst. ritn. nr.
LON	16-10-13	AH		.	.
Box97W för Argos styrning					Order nr.
Box97W for Argos control					.
Apparatmontage A1/Equipment A1					Ersätter
					Ersatt av
Wedholms					Ritn. Nr.
Wedholms AB					B 320781

N:O	ITEM	DESIGNATION	MANUFACTURE	REMARK	REV.
1	DMT 1	GV2 ME20 (GV2ME21)	SCHNEIDER	MOTORSKYDDSBRYTARE 13-18A(17-23A) (CIRQUIT BREAKER COMPRESSOR 1)	
1		GV2 AE 20	SCHNEIDER	HJÄLPKONTAKTBLOCK (CONTACT)	
1	DMT 2	GV2 ME20 (GV2ME21)	SCHNEIDER	MOTORSKYDDSBRYTARE 13-18(17-23A) (CIRQUIT BREAKER COMPRESSOR 2)	
1		GV2 AE 20	SCHNEIDER	HJÄLPKONTAKTBLOCK (CONTACT)	
1	DMT 5	GV2 ME16	SCHNEIDER	MOTORSKYDDSBRYTARE 9-14A (CIRQUIT BREAKER CLEANING PUMP)	
1		GV2 AE 20	SCHNEIDER	HJÄLPKONTAKTBLOCK (CONTACT)	
1	KM 1	LC1 D2510	SCHNEIDER	KONTAKTOR (CONTACTOR COMPRESSOR 1)	
1	KM 2	LC1 D2510	SCHNEIDER	KONTAKTOR (CONTACTOR COMPRESSOR 2)	
1	KM 5	LC1 K0910	SCHNEIDER	MINI KONTAKTOR (CONTACTOR CLEANING PUMP)	
1	KM 10	LC1 K0910	SCHNEIDER	MINI KONTAKTOR (CONTACTOR FAN 1/2)	
1	KM 20	LC1 K0910	SCHNEIDER	MINI KONTAKTOR (CONTACTOR FAN 3/4)	
1	D1	DT40 C10	SCHNEIDER	AUTOMATSÄKRING 2 POL (CIRQUIT BREAKER CONTROL)	
1	T1	RE11 LA MW	SCHNEIDER	TIDRELÄ (TIME-RELAY ON-DELAY)	
1	T2	T85 TYP600	DIEHL	TIDUR (TIMER COMPRESSOR 1 AND AGITATORS)	
1	T3	T85 TYP600	DIEHL	TIDUR (TIMER COMPRESSOR 2)	
1	Q1	PSA032 AK341E	EMAS	HUVUDBRYTARE (MAIN SWITCH)	
1	Q2	PSA032 AK341E	EMAS	HUVUDBRYTARE (MAIN SWITCH)	
1					
1					
1					
1					
1					
1					

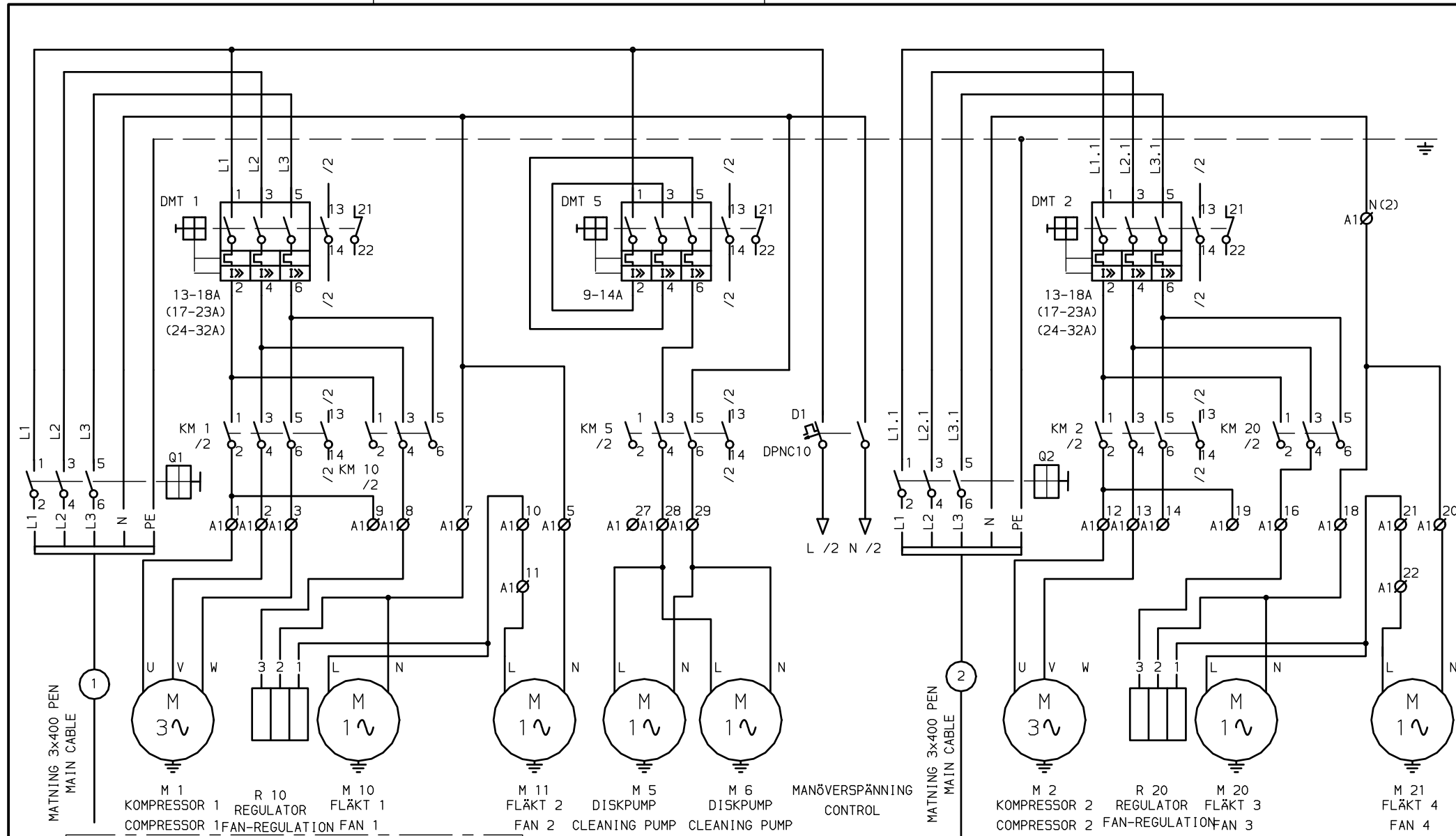
Ritad	Datum	Godk.	Stand.gr.	Skala	Sammanst.r.itn.nr.
LON	17-02-13	AH		.	.
Box97W för Argos styrning Box97W for Argos control Apparatlista A1/Equipment list					Order nr.
					.
					Ersätter
					Ersatt av
					.
Wedholms Wedholms AB			Ref.nr.	Utgåva	Ritn.Nr.
			.	B	320782



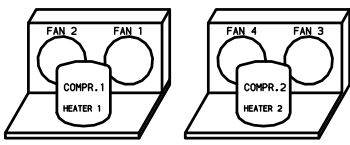
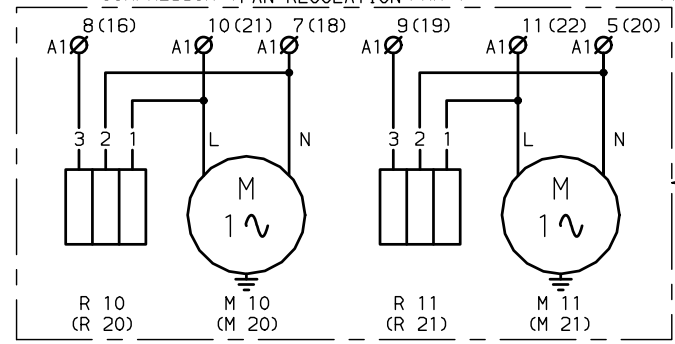
- Outputs:
- MA1 Agitator
 - MA2 Milk-pump
 - EV2 Solenoid valve Hot Water
 - EV3 Solenoid valve Cold Water
 - EV4 Solenoid valve Outlet Valve Tank
 - EV6 Solenoid valve Drain Valve No 1
 - EV7 Solenoid valve Drain Valve No 2
 - EV8 Solenoid valve Capacity Regulator
 - CL1 Contactor Cleaning Pump
 - C01 Contactor Compressor 1
 - C02 Contactor Compressor 2
 - HE Contactor Heater
 - DET Dos Pump Detergent
 - ACI Dos Pump Desinfection
 - AL1 Alarm
 - LV6 "Emptying/cleaning" signal to robot
 - LV7 "Cleaning on" signal to robot
 - LA1 Light cooling on
 - LA2 Tankguard red light
 - LA3 Tankguard green light

- Inputs:
- MA:1 Feedback Agitator
 - MA:2 Feedback Milkpump
 - C01:1 Feedback Cotactor Compressor 1
 - C02:1 Feedback Contactor Compressor 2
 - CL:1 Feedback Contactor Cleaning Pump
 - HE:1 Feedback Contactor Heater
 - SK Start cooling
 - LD1 Level Indicator Washing
 - LD2 Conductive Sensor Detergent
 - LV4 Position Outlet Valve
 - LV5 Position Filling Valve robot
 - TS Sensor Temperature Tank
 - PLS Level Sensor Tank
 - CS Conductive Sensor Cleaning

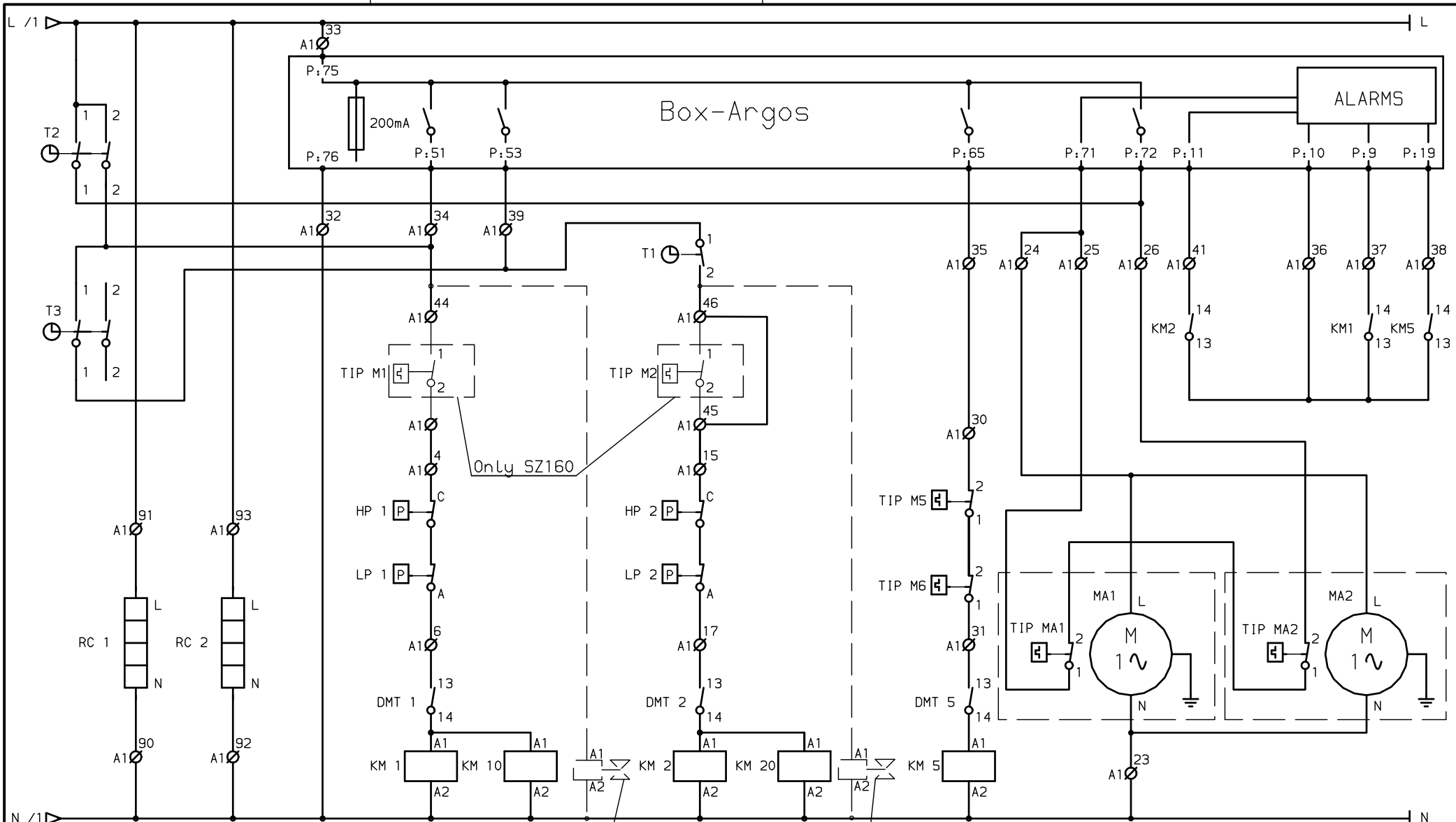
Ritad	Datum	Godk.	Stand.gr.	Skala	Sammanst.r.itn.nr.
tba	13-02-01	AH		.	
Box97 för Argos styrning					Order nr.
Box97 for Argos control					.
Plintar Argos/Terminal block Argos					Ersätter
Ersatt av					.
Wedholms			Ref.nr.	Utgåva	Ritn.Nr.
Wedholms AB			.	A	320783



* If BP Condenser: 1 fan regulator for each fan and Disconnect bridge 10-11 and 21-22



Ritad LON	Datum 17-02-13	Godk. AH	Stand.gr.	Skala	Sammanst.r.itn.nr.
Box97W för Argos styrning Box97W for Argos control Kretsschema/Circuit diagram 1 (2)					Order nr.
Wedholms Wedholms AB					Ersätter
Ref.nr. Utgåva Ritn.Nr.					Ersatt av
C					320784



VEVHUSVÄRMARE 1 VEVHUSVÄRMARE 2 KOMPRESSOR 1/(FLÄKT 2) FLÄKT 1/(2) KOMPRESSOR 2/(FLÄKT 4) FLÄKT 3/(4) DISKPUMPAR RÖRVERK RÖRVERK
 CRANKCASE HETAER 1 CRANKCASE HEATER 2 COMPRESSOR 1/(FAN 2) FAN 1/(2) COMPRESSOR 2/(FAN 2) FAN 3/(4) CLEANING PUMPS AGITATOR AGITATOR

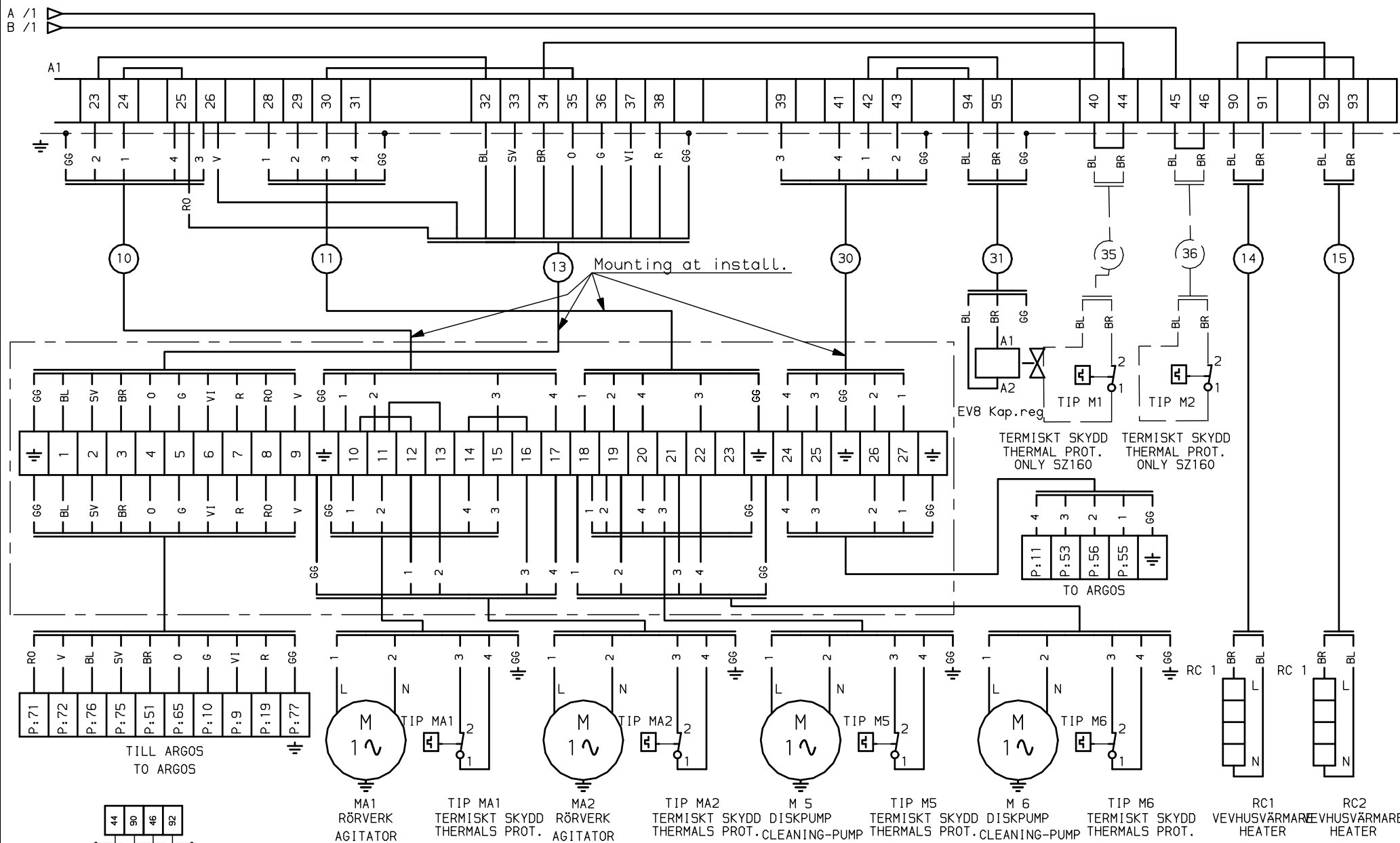
Ritad LON	Datum 17-02-13	Godk. AH	Stand.gr.	Skala .	Sammanst.r.itn.nr. .
Box97W för Argos styrning Box97W for Argos control Kretsschema/Circuit diagram 2(2)					Order nr .
Wedholms Wedholms AB					Ersätter .
Ref.nr .			Utgåva C	Ersatt av .	
					Ritn.Nr 320785

CABLE N:o	CONNECTION A	CABLE TYPE	CONNECTION B	REMARK	REV.
1	CENTRAL CONNECTION	FKK 5G4	A1 (Q1)N(D1)	INKOMMANDE MATNING 3X400V P.EN 25A/MAIN CABLE	
2	CENTRAL CONNECTION	Fkk 5G4	A1 (Q2)N(N2)	INKOMMANDE MATNING 3X400V P.EN 25A/MAIN CABLE	
3	A1	RKK 4G2.5	M 1	KOMPRESSOR 1/COMPRESSOR 1	
4	A1	RKK 3G1.5	HP1/LP1	PRESSOSTATER KOMPRESSOR 1/SAFETY PRESSOSTAT HIGH-LOW COMP.1	
5	A1	RKK 3G1.5	M 10	FLÄKT 1/FAN 1	
6	A1	RKK 3G1.5	M 11	FLÄKT 2/FAN 2	
7/7.1	A1	RKK 3G1.5	R10/R11	REGLERING FLÄKT 1,2/REGULATOR FAN 1,2	
8	A1	RKK 4G2.5	M 2	KOMPRESSOR 2/COMPRESSOR 2	
9	A1	RKK 3G1.5	HP 2 /LP 2	PRESSOSTATER KOMPRESSOR 2/SAFETY PRESSOSTAT HIGH-LOW COMP.2	
10	A1	RKK 5G1.5	MA1,MA2	RÖRVERK MED INBYGGT TERMISKT SKYDD/AGITATOR	
11	A1	RKK 5G1.5	M 5,M6	DISKPUMP MED INBYGGT TERMISKT SKYDD/CLEANING PUMPS	
12	A1	RKK 3G1.5	MC5	INTERPACPUMP/PUMP INTERPAC (OPTION)	
13	A1	10G0.75	Box Argos	INTERFACE KABEL A1-ARGOS/INTERFACE CABLE A1-ARGOS	
14	A1	RKK 3G1.5	RC 1	VEVHUSVÄRMARE KOMPRESSOR 1/CRANCCASE HEATER COMP.1	
15	A1	RKK 3G1.5	RC 2	VEVHUSVÄRMARE KOMPRESSOR 2/CRANKCASE HEATER COMP.2	
16	A1	RKK 3G1.5	M 20	FLÄKT 3/FAN 3	
17	A1	RKK 3G1.5	M 21	FLÄKT 4/FAN 4	
18/18.1	A1	RKK 3G1.5	R20/21	REGLERING FLÄKT 3,4/REGULATOR FAN 3,4	
19	A1	RKK 3G1.5	MC6	INTERPACPUMP/PUMP INTERPAC (OPTION)	
30	A1	RKK 5G1.5	Box Argos	FÖRD.START KOMP.2-KAP.REG/DELAY START COMP.2-CAP.REG EV8	
31	A1	RKK 3G1.5	EV8	MAGNET KAPACITETSREG./SOLENOID CAP.REG. EV8	
35	A1	RKK 3G1.5	TIP M1	THERMAL PROTECTION / ONLY COMP: SZ160	
36	A1	RKK 3G1.5	TIP M2	THERMAL PROTECTION / ONLY COMP: SZ160	
37	A1	RKK 3G1.5	MV1	SOLENOID VALVE - LIQ. LINE [PUMP DOWN] (OPTION)	
38	A1	RKK 3G1.5	MV2	SOLENOID VALVE - LIQ. LINE [PUMP DOWN] (OPTION)	

Ritad	Datum	Godk.	Stand.gr.	Skala	Sammanst.r.itn.nr
LON	17-02-13	AH		.	.
Box97W för Argos styrning Box97W for Argos control Kabellista/Cable list 1(2)					Order nr
					.
					Ersätter
					Ersatt av
					.
Wedholms Wedholms AB			Ref.nr	Utgåva	Ritn.Nr
			.	D	320786

CABLE N:o	CONNECTION A	CABLE TYPE	CONNECTION B	REMARK	REV.
20	Box Argos	2G0.75	TS	TEMPERATUR PRODUKT/TEMPERATURE PRODUCT	
21	Box Argos	2G0.75	LD1	NIVÅ DISK/LEVEL CLEANING	
22	Box Argos	2G0.75	LD2	NIVÅ DISKMEDEL-DESINFEKTION/LEVEL DETERGENT-DESINFECTION	
23	Box Argos	2G0.75	AC1	PUMP DESINFEKTION/PUMP DESINFECTION	
24	Box Argos	2G0.75	DET	PUMP DISKMEDEL/PUMP DETERGENT	
25					
26	Box Argos	2G0.75	EV 2	MAGNETVENTIL VARMVATTEN/SOLENROID VALVE HOT WATER	
27	Box Argos	2G0.75	EV 3	MAGNETVENTIL KALLVATTEN/SOLENROID VALVE COLD WATER	
28	Box Argos	3G0.75	EV 6:1	MAGNETVENTIL DRÄNERING/SOLENROID VALVE DRAINAGE 1	
29	Box Argos	3G0.75	EV 6:2	MAGNETVENTIL DRÄNERING/SOLENROID VALVE DRAINAGE 2	

Ritad	Datum	Godk.	Stand.gr.	Skala	Sammanst.ritn.nr
tba	13-02-01	AH		.	.
Box97 för Argos styrning Box97 for Argos control Kabellista/Cable list 2(2)					Order nr
					.
					Ersätter
					Ersatt av
					.
Wedholms Wedholms AB			Ref.nr	Utgåva	Ritn.Nr
			.	A	320787



Mounting at install.

TERMISKT SKYDD
THERMAL PROT.
ONLY SZ160

TERMISKT SKYDD
THERMAL PROT.
ONLY SZ160

P:11
P:53
P:56
P:55

TO ARGOS

TILL ARGOS
TO ARGOS

MA1
RÖRVERK
AGITATOR

TIP MA1
TERMISKT SKYDD
THERMALS PROT.

MA2
RÖRVERK
AGITATOR

TIP MA2
TERMISKT SKYDD
THERMALS PROT.

M 5
DISKPUMP
CLEANING-PUMP

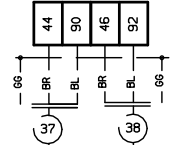
TIP M5
TERMISKT SKYDD
THERMALS PROT.

M 6
DISKPUMP
CLEANING-PUMP

TIP M6
TERMISKT SKYDD
THERMALS PROT.

RC 1
VEVHUSVÄRMARE
HEATER

RC 2
VEVHUSVÄRMARE
HEATER



MV1
MAGNETVENTIL PD
SOLENOID VALVE PD
(OPTION)

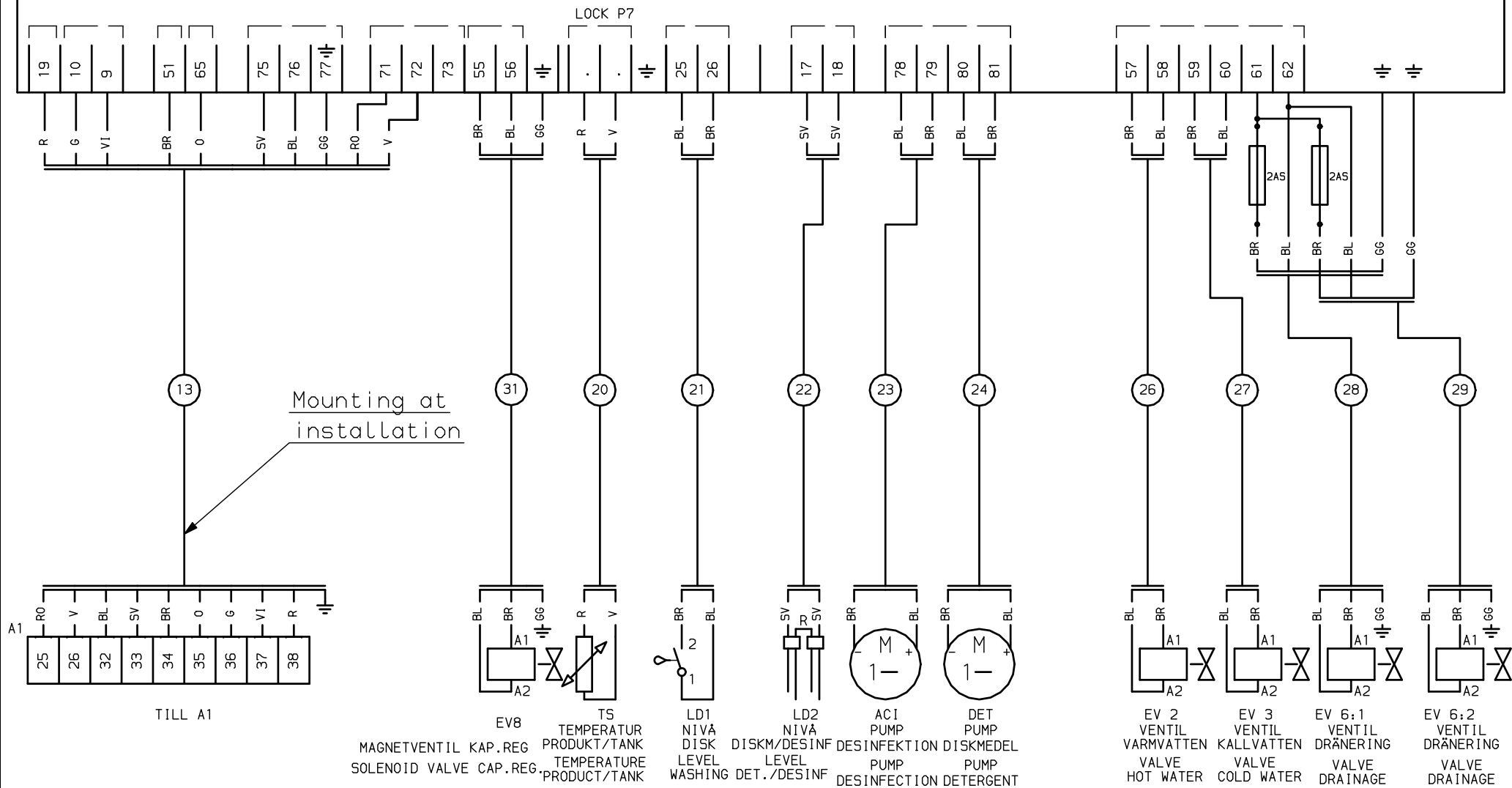
MV2
MAGNETVENTIL PD
SOLENOID VALVE PD
(OPTION)

FÄRGKOD PARTER/COLOURS PARTS

- SV - SVART-BLACK
- BL - BLÅ-BLUE
- BR - BRUN-BROWN
- R - RÖD-RED
- V - VIT-WHITE
- G - GRÅ-GRAY
- VI - VIOLETT-VIOLET
- RO - ROSA-PINK
- O - ORANGE-ORANGE
- GG - GUL/GRÖN-YELLOW/GREEN

Ritad LON	Datum 17-02-13	Godk. AH	Stand.gr.	Skala	Sammanst.r.itn.nr.
Box97W för Argos styrning DF95L14- Box97W for Argos control DF95L14- Yttre förbindning/Connection 2(3)					Order nr.
<p style="text-align: center;">Wedholms Wedholms AB</p>					Ersätter
Ref.nr					Ersatt av
Utgåva C					Ritn.Nr. 320789

BOX ARGOS



FÄRGCOD PARTER/COLOURS PARTS

- SV - SVART-BLACK
- BL - BLÅ-BLUE
- BR - BRUN-BROWN
- R - RÖD-RED
- V - VIT-WHITE
- G - GRÅ-GREY
- VI - VIOLETT-VIOLET
- RO - ROSA-PINK
- O - ORANGE-ORANGE
- GG - GUL/GRÖN-YELLOW/GREEN

Ritad	Datum	Godk.	Stand.gr.	Skala	Sammanst.r.itn.nr.
tba	13-02-01	AH		.	
Box97 för Argos styrning/DF95L-14					Order nr
Box97 for Argos control/DF95L-14					.
Yttre förbindning/Connection 3(3)					Ersätter
					Ersatt av
Wedholms Wedholms AB				Ref.nr	Utgåva
				A	Ritn.Nr
					320790